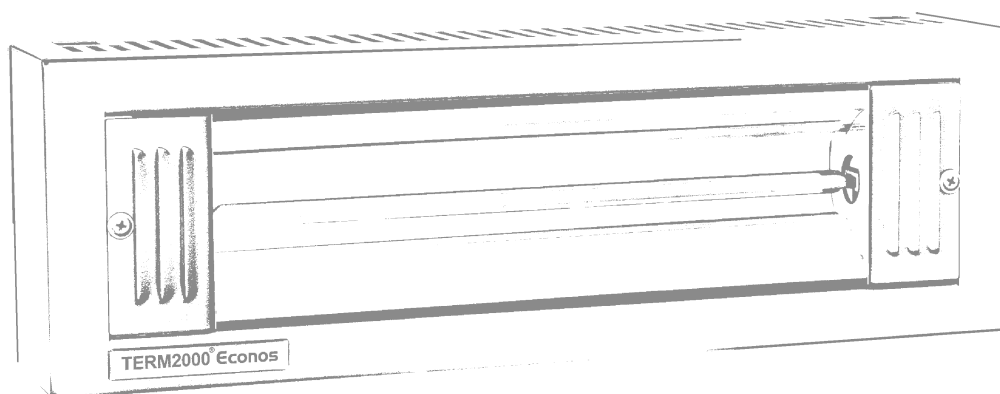


Promienniki ciepła
TERM2000 ECONOS / PLUS

Heating radiants TERM2000 ECONOS / PLUS

Инфракрасные обогреватели
TERM2000 ECONOS / PLUS



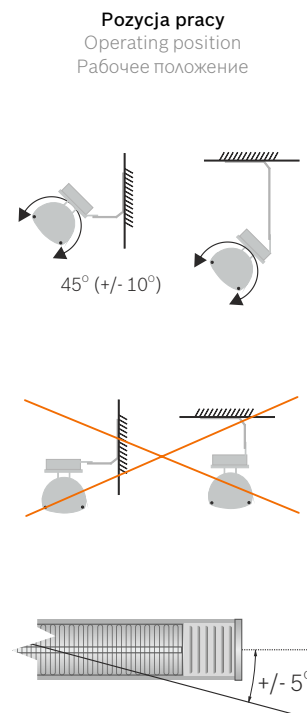
www.teo-term.com.pl

Producent: TEO TERM, ul. Wiejska 2d, 05-805 Otrębusy
tel. +48 22 822-37-82, 668-95-08, fax +48 22 824-23-27

INFOLINIA 801 00 96 95

TERM2000 ECONOS TYP RCA

DANE TECHNICZNE / DATA SHEET / ТЕХНИЧЕСКИЕ ХАРАКТЕРИСТИКИ			
Nazwa Name / Название	Reflektor ciepła TERM2000 ECONOS Quartz heater TERM2000 ECONOS Инфракрасный обогреватель TERM 2000 ECONOS		
Model Model / Модель Kod EAN:	RCA 020E/Ep 5905279046184	RCA 015E/Ep 5905279046177	RCA 007E 5905279046160
Producent Producer / Производитель	TEO TERM		
Telefon/www Phone/website / Тел./Сайт	801 00 96 95, +48 22 822 37 82 www.teo-term.com.pl		
Zasilanie Power supply / Напряжение питания	230V, 50 Hz / Гц		
Moc Rated output / Мощность	2000; 1500; 700* W / Вт		
Prąd znamionowy Nominal current / Номинальный ток	8,5; 6,4; 4,3* A		
Prąd rozruchu Starting current / Пусковой ток	max. 10 x prąd znamionowy / <0,2 s max 10 x Nominal current / Макс. 10 x номинальный ток		
Zabezpieczenie Fuse / Система защиты	zwłoczny „C” slow blow fuse „C” / Предохранитель типа "C"		
Klasa szczelności Protective system / Степень защиты	IP 20		
Waga Weight / Масса	2,1; 1,8* kg / кг		
Długość kabla przyłączeniowego Supply cable length / Длина кабеля	PVC 1,9 m z wtyczką uni-schuko (E/F) PVC 1,9 m with uni-schuko (E/F) plug / ПВХ1,9 м. с вилкой uni-schuko (E/F)		
Dostępna kolorystyka Colour availability / Доступные цвета	srebrno/czarny, RAL silver/black, RAL серебряный-черный, RAL		
Certyfikaty Approvals / Сертификаты	CE, B, GOST-R / ГОСТ-P		
Zgodny z dyrektywą Is in conformity with the European Directive / Согласно директиве ЕС	73/23/EWG		



*- dotyczy tylko urządzenia o mocy 700W

*- only for equipment 700 W rated output

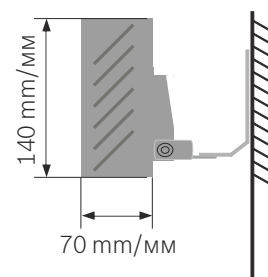
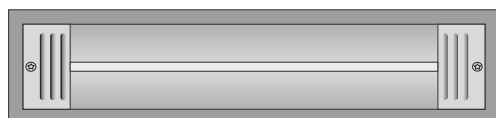
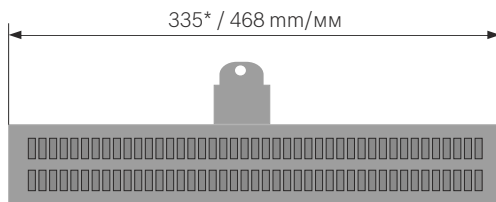
*- касается только устройства мощностью 700 Вт



Dotyczy promienników ECONOS (RC...E)
/ obudowa wykonana ze stali nierdzewnej/



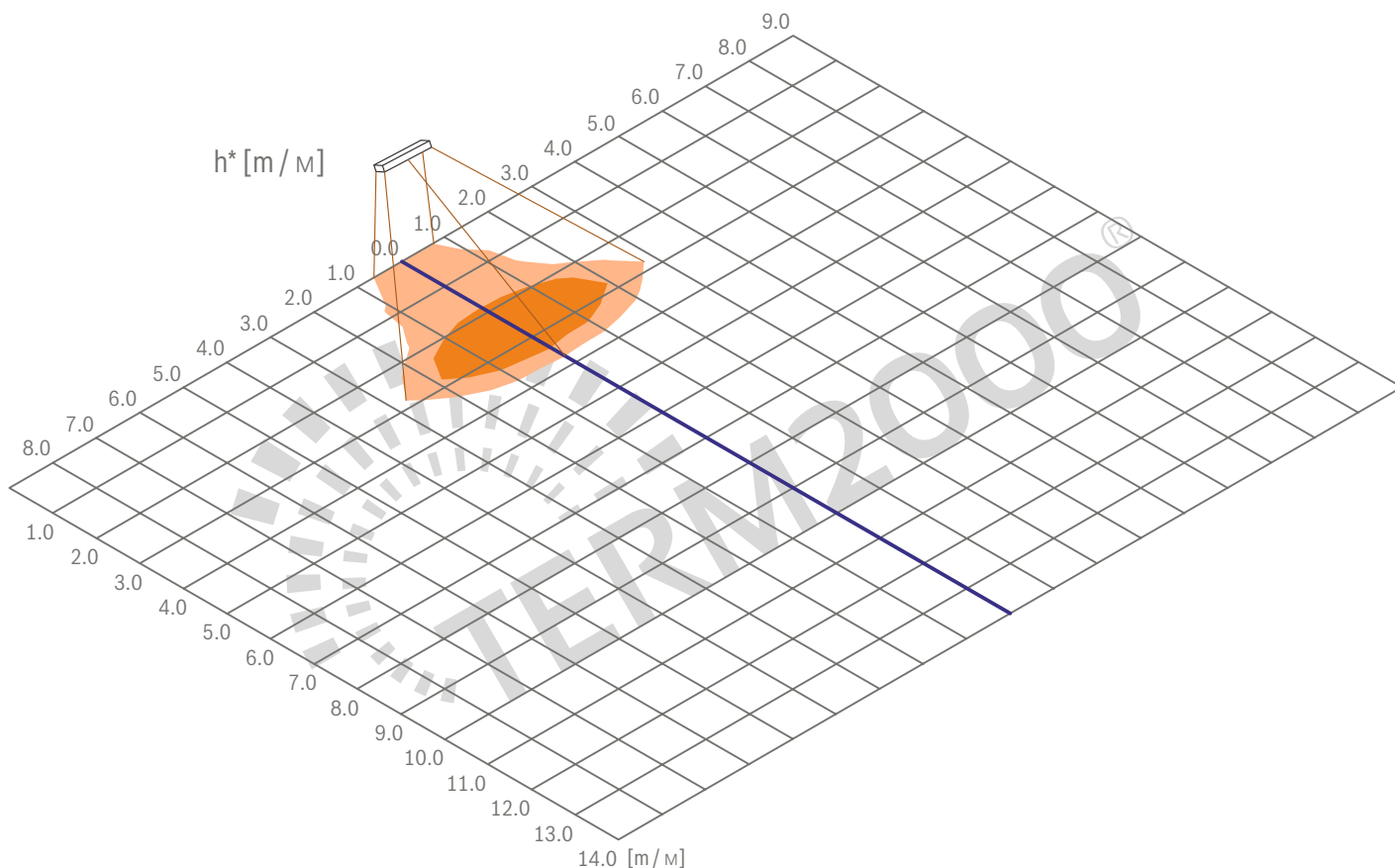
Dotyczy promienników ECONOS PLUS (RC...Ep)
/ obudowa malowana proszkowo w dowolnym kolorze RAL/



Poglądowy obszar ogrzewania promiennika ciepła TERM2000 ECONOS TYP RCA

Approximate heating area for TERM2000 ECONOS RCA type

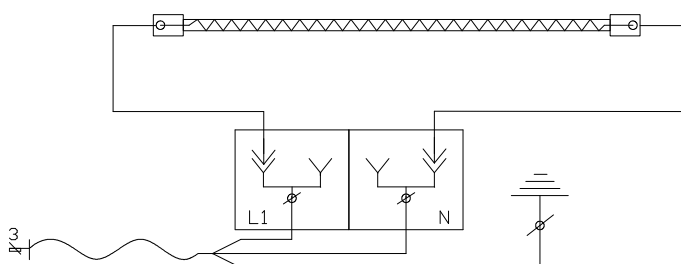
Пространство обогрева излучателя TERM2000 ECONOS типа RCA



Główny obszar ogrzewania
Użyteczny obszar ogrzewania

Main heating area
Useful heating area

Центральная площадь нагрева
Полезная площадь обогрева

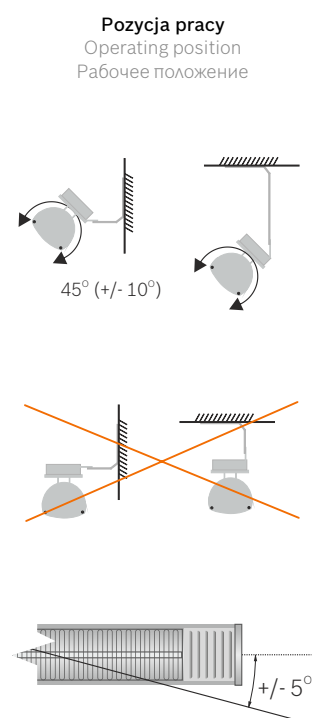


Parametry montażu promienników TERM2000
Mounting data for infrared heaters TERM2000
Способ монтажа излучателей TERM2000

model model / модель	(*h) wysokość (cm) height / высота (cm)	kąt tilting angle / эффективный угол наклона
RCA 020	250	45
RCB 040	320	45
RCC 060	390	45
RCM 080	460	45
RCN 100	530	45
RCP 120	700	45
RCJ 040	320	45
RCD 080	460	45
RCE 120	600	45
RCK 060	390	45
RCF 180	700	45

TERM2000 ECONOS TYP RCB

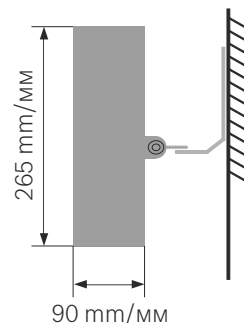
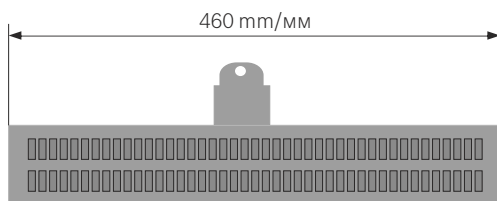
DANE TECHNICZNE / DATA SHEET / ТЕХНИЧЕСКИЕ ХАРАКТЕРИСТИКИ		
Nazwa Name / Название	Reflektor ciepła TERM2000 ECONOS Quartz heater TERM2000 ECONOS Инфракрасный обогреватель TERM 2000 ECONOS	
Model Model / Модель Kod EAN:	RCB 040E/Ep 5905279046801	RCB 030E/Ep 5905279046795
Producent Producer / Производитель	TEO TERM	
Telefon/www Phone/website / Тел./Сайт	801 00 96 95, +48 22 822 37 82 www.teo-term.com.pl	
Zasilanie Power supply / Напряжение питания	2N 400V/50 Hz / Гц	
Moc Rated output / Мощность	4000; 3000 W / Вт	
Prąd znamionowy Nominal current / Номинальный ток	8,5; 6,4 A	
Prąd rozruchu Starting current / Пусковой ток	max. 10 x prąd znamionowy / <0,2 s max 10 x Nominal current / Макс. 10 x номинальный ток	
Zabezpieczenie Fuse / Система защиты	zwłoczny „C” slow blow fuse „C” / Предохранитель типа "C"	
Klasa szczelności Protective system / Степень защиты	IP 20	
Waga Weight / Масса	3,7 kg / кг	
Długość kabla przyłączeniowego Supply cable length / Длина кабеля	Silikon 1 m - 5x1,5 mm ² Silicone 1 m - 5x1,5 mm ² / Силиконовый 1 м - 5x1,5 мм ²	
Dostępna kolorystyka Colour availability / Доступные цвета	srebro/czarny, RAL silver/black, RAL серебряный-черный, RAL	
Certyfikaty Approvals / Сертификаты	CE, B, GOST-R / ГОСТ-Р	
Zgodny z dyrektywą Is in conformity with the European Directive / Согласно директиве ЕС	73/23/EWG	



Dotyczy promienników ECONOS (RC...E)
/ obudowa wykonana ze stali nierdzewnej/



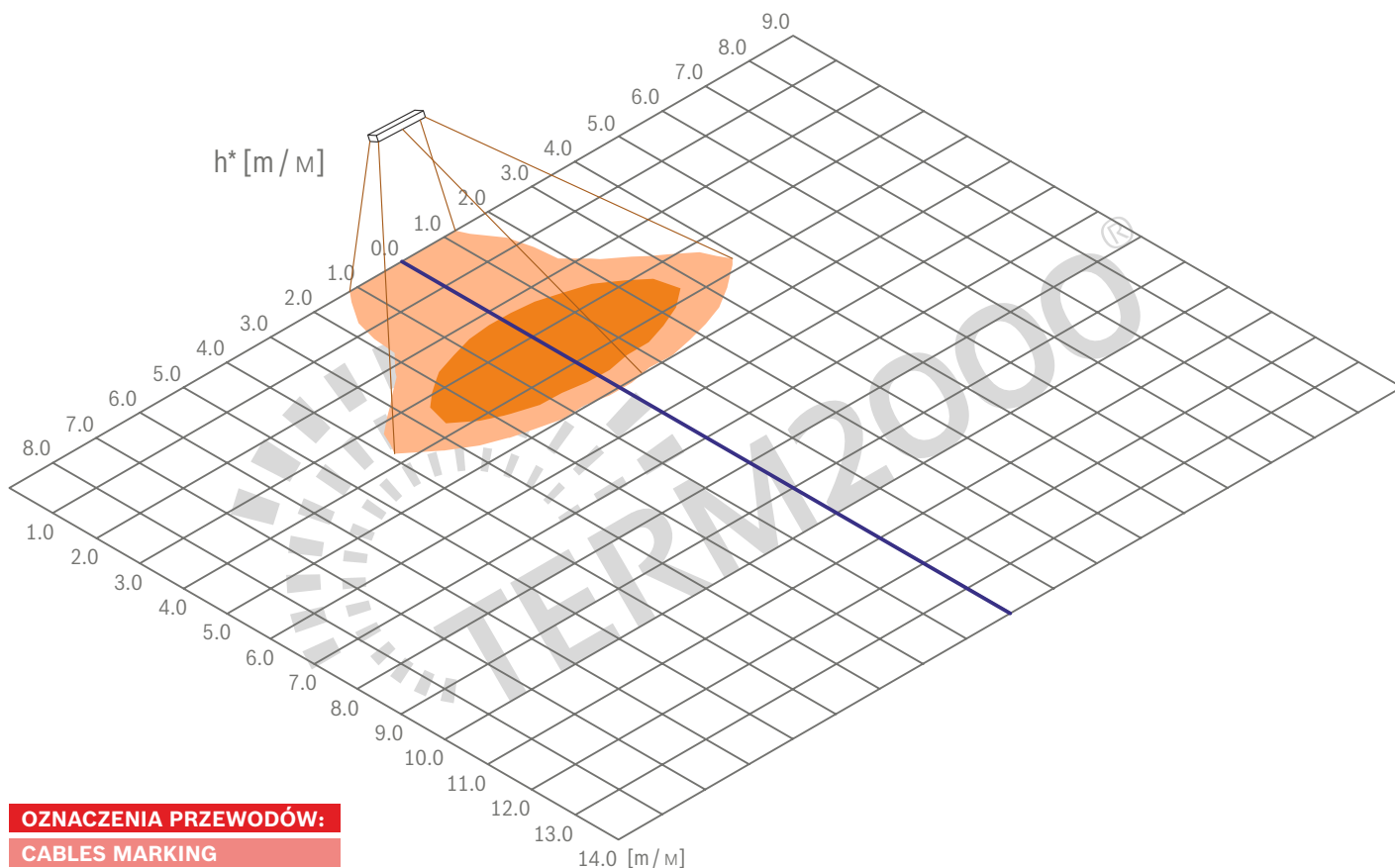
Dotyczy promienników ECONOS PLUS (RC...Ep)
/obudowa malowana proszkowo w dowolnym kolorze RAL/



Poglądowy obszar ogrzewania promiennika ciepła TERM2000 ECONOS TYP RCB

Approximate heating area for TERM2000 ECONOS RCB type

Пространство обогрева излучателя TERM2000 ECONOS типа RCB



OZNACZENIA PRZEWODÓW:

CABLES MARKING

МАРКИРОВКА ПРОВОДОВ:

Emiter 1 Emitter 1 / Излучатель 1

L1 - czarny (faza) black (phase) / черный (фаза)

N1 - niebieski (zero) blue (neutral) / синий (нулевой)

Emiter 2 Emitter 2 / Излучатель 2

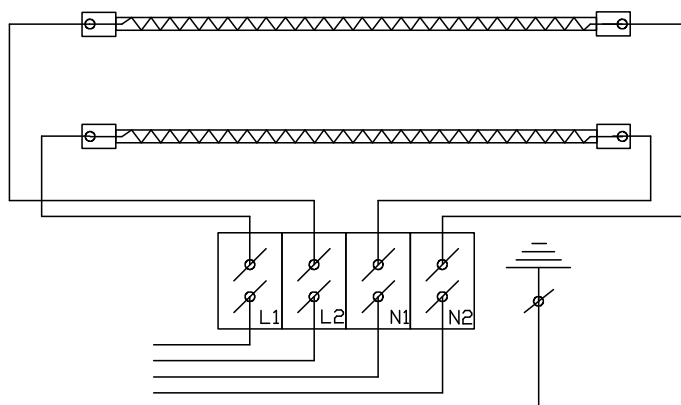
L2 - brązowy (faza) brown (phase) / коричневый (фаза)

N2 - szary (zero) grey (neutral) / серый (нулевой)

PE - żółto-zielony (przewód ochronny)

yellow-green (protective cable)

зелено-желтый (защитный провод)



Główny obszar ogrzewania

Użyteczny obszar ogrzewania

Main heating area

Useful heating area

Центральная площадь нагрева

Полезная площадь обогрева

Parametry montażu promienników TERM2000

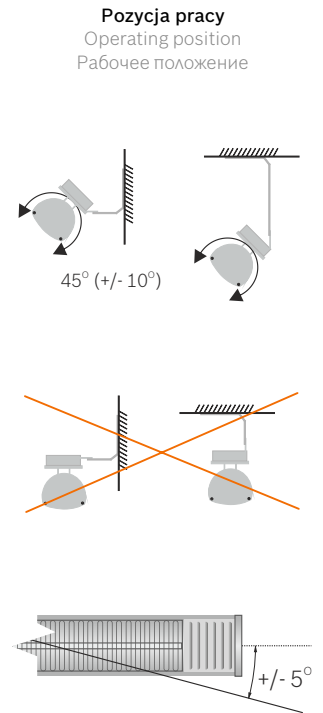
Mounting data for infrared heaters TERM2000

Способ монтажа излучателей TERM2000

model model / модель	(*h) wysokość (cm) height / высота (cm)	kąt tilting angle / эффективный угол наклона
RCA 020	250	45
RCB 040	320	45
RCC 060	390	45
RCM 080	460	45
RCN 100	530	45
RCP 120	700	45
RCJ 040	320	45
RCD 080	460	45
RCE 120	600	45
RCK 060	390	45
RCF 180	700	45

TERM2000 ECONOS TYP RCC

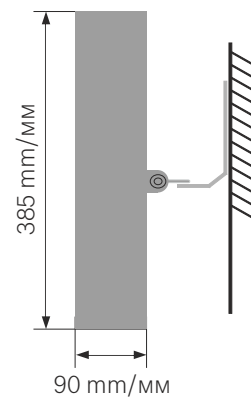
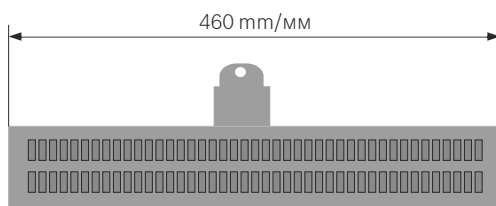
DANE TECHNICZNE / DATA SHEET / ТЕХНИЧЕСКИЕ ХАРАКТЕРИСТИКИ		
Nazwa Name / Название	Reflektor ciepła TERM2000 ECONOS Quartz heater TERM2000 ECONOS Инфракрасный обогреватель TERM 2000 ECONOS	
Model Model / Модель Kod EAN:	RCC 060E/Ep 5905279046863	RCC 045E/Ep 5905279046856
Producent Producer / Производитель	TEO TERM	
Telefon/www Phone/website / Тел./Сайт	801 00 96 95, +48 22 822 37 82 www.teo-term.com.pl	
Zasilanie Power supply / Напряжение питания	3N 400V/50 Hz / Гц	
Moc Rated output / Мощность	6000; 4500 W / Вт	
Prąd znamionowy Nominal current / Номинальный ток	8,5; 6,4 A	
Prąd rozruchu Starting current / Пусковой ток	max. 10 x prąd znamionowy / <0,2 s max 10 x Nominal current / Макс. 10 x номинальный ток	
Zabezpieczenie Fuse / Система защиты	zwłoczny „C” slow blow fuse „C” / Предохранитель типа "C"	
Klasa szczelności Protective system / Степень защиты	IP 20	
Waga Weight / Масса	3,7 kg / кг	
Długość kabla przyłączeniowego Supply cable length / Длина кабеля	Silikon 1 m - 5x1,5 mm ² Silicone 1 m - 5x1,5 mm ² / Силиконовый 1 м - 5x1,5 мм ²	
Dostępna kolorystyka Colour availability / Доступные цвета	srebro/czarny, RAL silver/black, RAL серебряный-черный, RAL	
Certyfikaty Approvals / Сертификаты	CE, B, GOST-R / ГОСТ-Р	
Zgodny z dyrektywą Is in conformity with the European Directive / Согласно директиве EC	73/23/EWG	



Dotyczy promienników ECONOS (RC...E)
/ obudowa wykonana ze stali nierdzewnej/



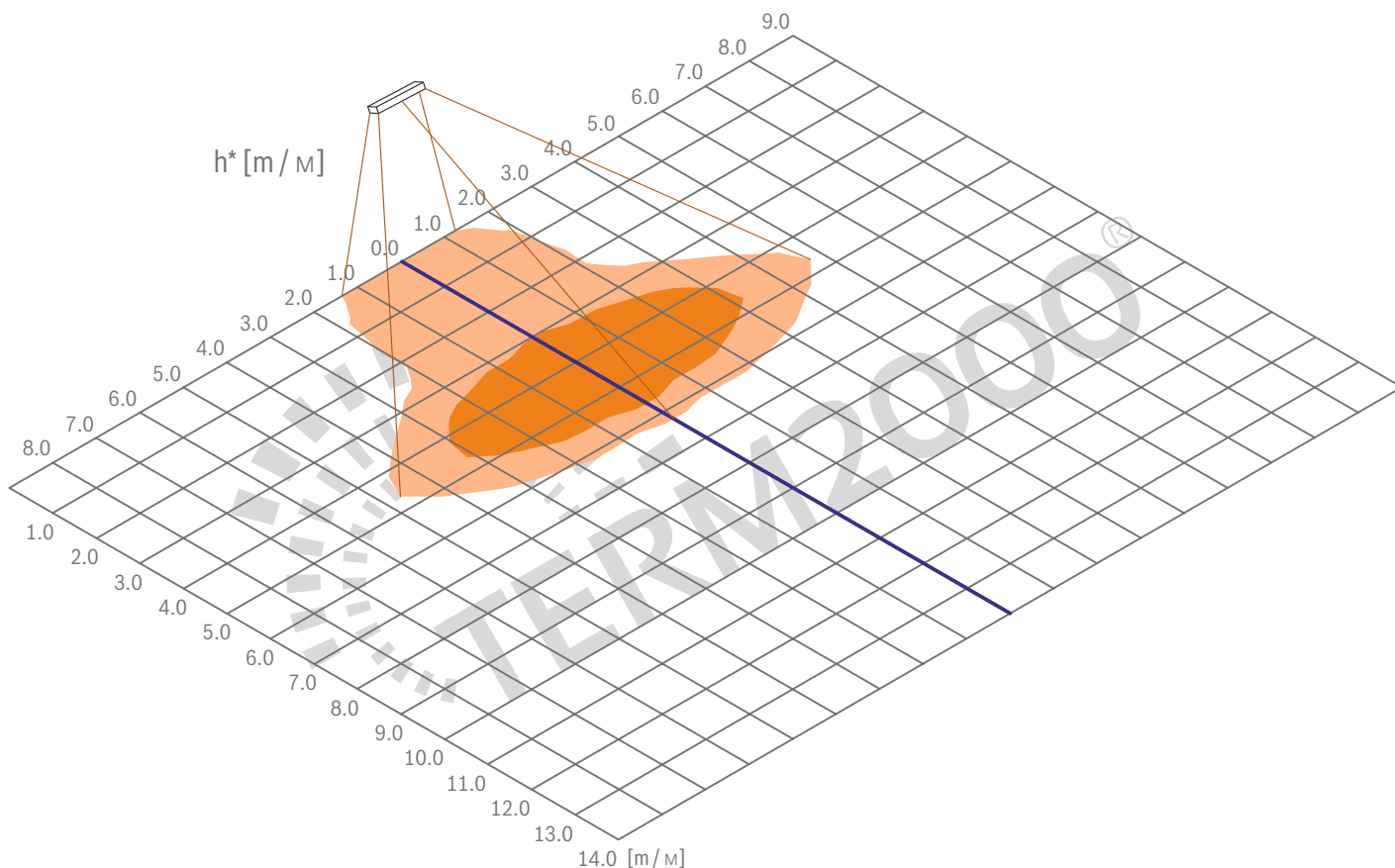
Dotyczy promienników ECONOS PLUS (RC...Ep)
/obudowa malowana proszkowo w dowolnym kolorze RAL/



Poglądowy obszar ogrzewania promiennika ciepła TERM2000 ECONOS TYP RCC

Approximate heating area for TERM2000 ECONOS RCC type

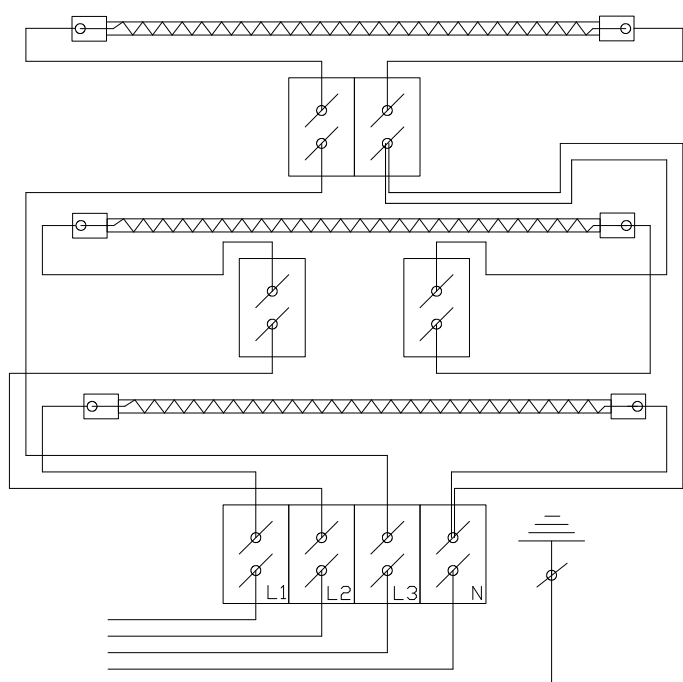
Пространство обогрева излучателя TERM2000 ECONOS типа RCC



Główny obszar ogrzewania
Użyteczny obszar ogrzewania

Main heating area
Useful heating area

Центральная площадь нагрева
Полезная площадь обогрева

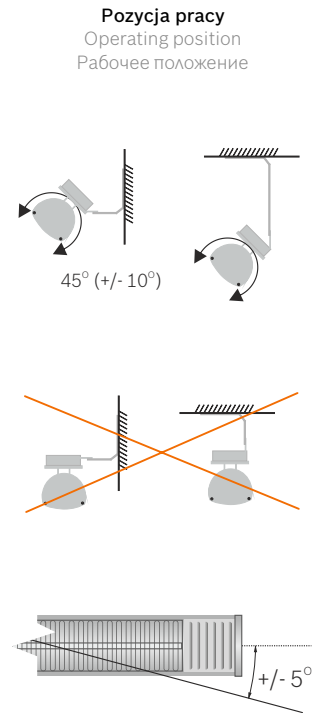


Parametry montażu promienników TERM2000
Mounting data for infrared heaters TERM2000
Способ монтажа излучателей TERM2000

model model / модель	(*h) wysokość (cm) height / высота (cm)	kąt tilting angle / эффективный угол наклона
RCA 020	250	45
RCB 040	320	45
RCC 060	390	45
RCM 080	460	45
RCN 100	530	45
RCP 120	700	45
RCJ 040	320	45
RCD 080	460	45
RCE 120	600	45
RCK 060	390	45
RCF 180	700	45

TERM2000 ECONOS TYP RCM

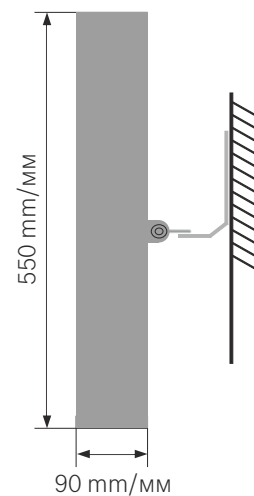
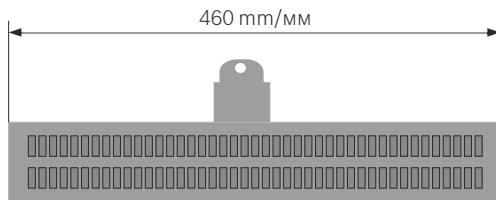
DANE TECHNICZNE / DATA SHEET / ТЕХНИЧЕСКИЕ ХАРАКТЕРИСТИКИ		
Nazwa Name / Название	Reflektor ciepła TERM2000 ECONOS Quartz heater TERM2000 ECONOS Инфракрасный обогреватель TERM 2000 ECONOS	
Model Model / Модель Kod EAN:	RCM 080E/Ep 5905279046948	RCM 060E/Ep 5905279046931
Producent Producer / Производитель	TEO TERM	
Telefon/www Phone/website / Тел./Сайт	801 00 96 95, +48 22 822 37 82 www.teo-term.com.pl	
Zasilanie Power supply / Напряжение питания	3N 400V/50 Hz / Гц	
Moc Rated output / Мощность	8000; 6000 W / Вт	
Prąd znamionowy Nominal current / Номинальный ток	max 17,4 A; max 13 A	
Prąd rozruchu Starting current / Пусковой ток	max. 10 x prąd znamionowy / <0,2 s max 10 x Nominal current / Макс. 10 x номинальный ток	
Zabezpieczenie Fuse / Система защиты	zwłoczny „C” slow blow fuse „C” / Предохранитель типа "C"	
Klasa szczelności Protective system / Степень защиты	IP 20	
Waga Weight / Масса	6,5 kg / кг	
Długość kabla przyłączeniowego Supply cable length / Длина кабеля	Silikon 1 m - 5x2,5 mm ² Silicone 1 m - 5x2,5 mm ² / Силиконовый 1 м - 5x2,5 мм ²	
Dostępna kolorystyka Colour availability / Доступные цвета	srebrno/czarny, RAL silver/black, RAL серебрянный-черный, RAL	
Certyfikaty Approvals / Сертификаты	CE, B, GOST-R / ГОСТ-Р	
Zgodny z dyrektywą Is in conformity with the European Directive / Согласно директиве ЕС	73/23/EWG	



Dotyczy promienników ECONOS (RC...E)
/ obudowa wykonana ze stali nierdzewnej/



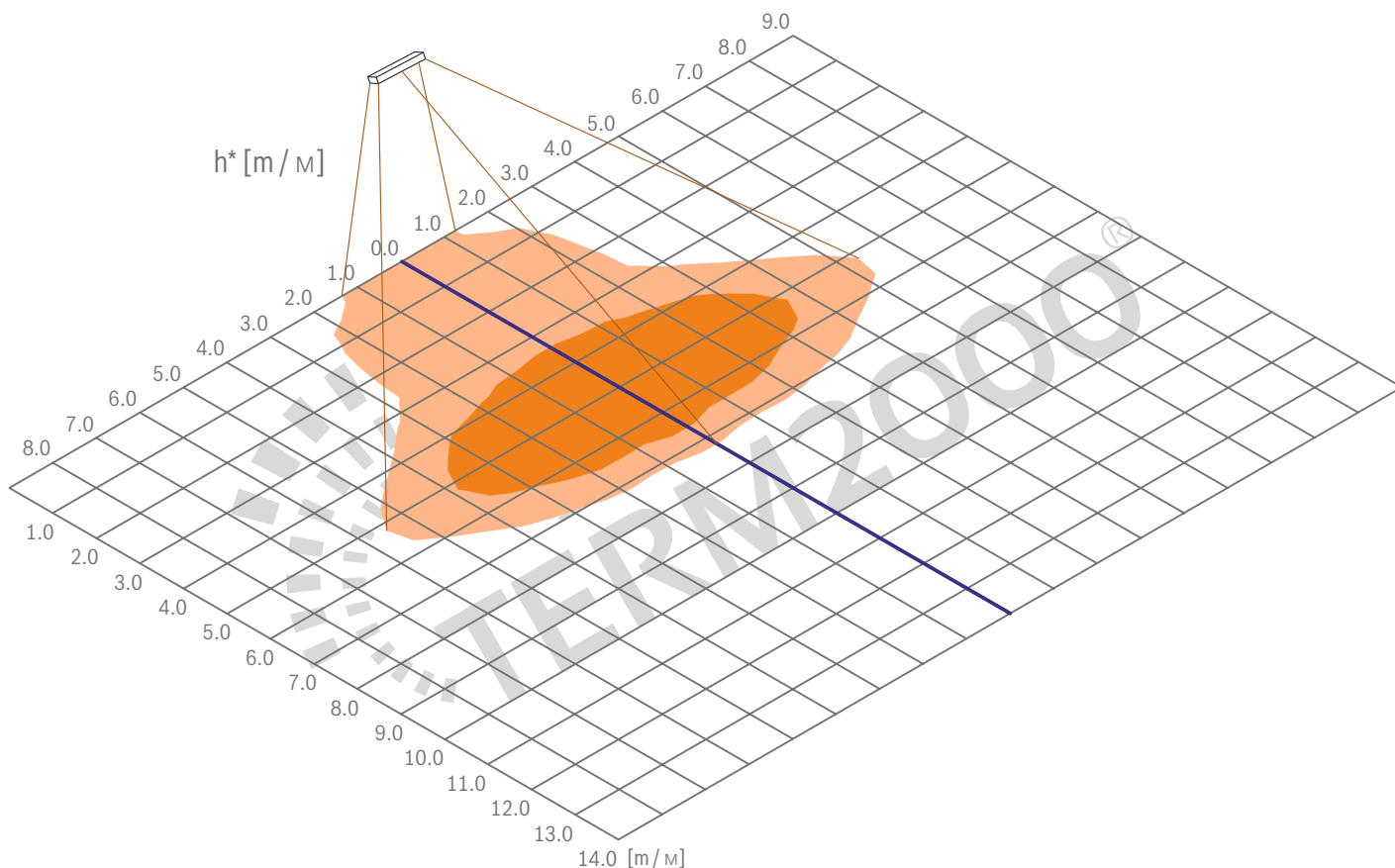
Dotyczy promienników ECONOS PLUS (RC...Ep)
/obudowa malowana proszkowo w dowolnym kolorze RAL/



Poglądowy obszar ogrzewania promiennika ciepła TERM2000 ECONOS TYP RCM

Approximate heating area for TERM2000 ECONOS RCM type

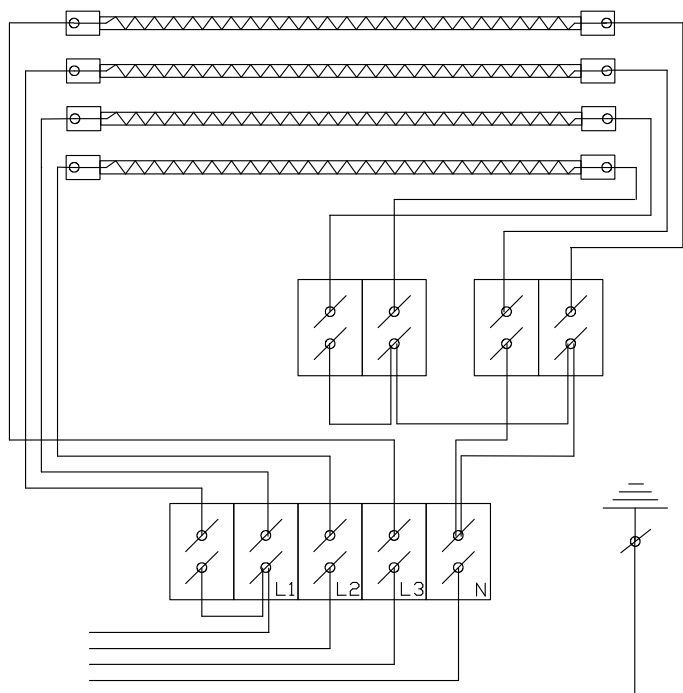
Пространство обогрева излучателя TERM2000 ECONOS типа RCM



Główny obszar ogrzewania
Użyteczny obszar ogrzewania

Main heating area
Useful heating area

Центральная площадь нагрева
Полезная площадь обогрева

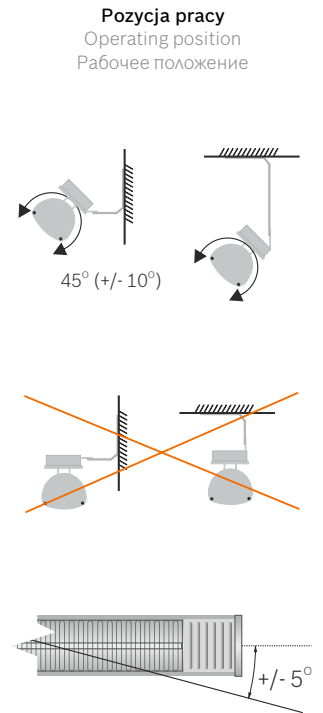


Parametry montażu promienników TERM2000
Mounting data for infrared heaters TERM2000
Способ монтажа излучателей TERM2000

model model / модель	(*h) wysokość (cm) height / высота (cm)	kąt tilting angle / эффективный угол наклона
RCA 020	250	45
RCB 040	320	45
RCC 060	390	45
RCM 080	460	45
RCN 100	530	45
RCP 120	700	45
RCJ 040	320	45
RCD 080	460	45
RCE 120	600	45
RCK 060	390	45
RCF 180	700	45

TERM2000 ECONOS TYP RCN

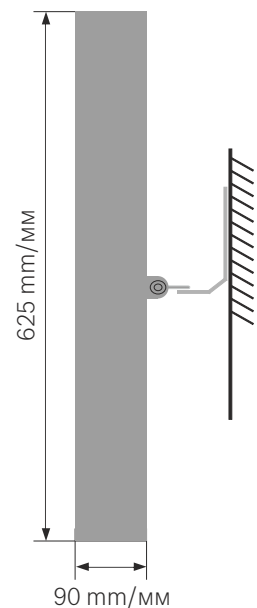
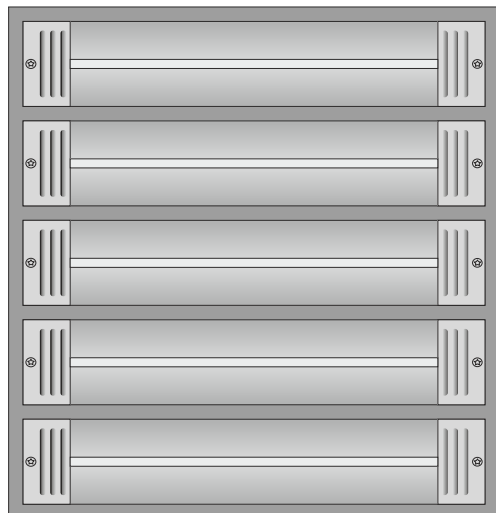
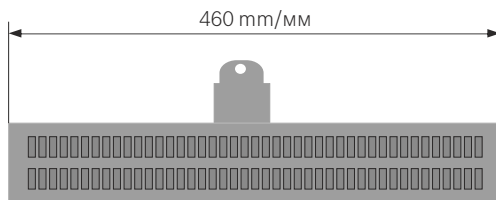
DANE TECHNICZNE / DATA SHEET / ТЕХНИЧЕСКИЕ ХАРАКТЕРИСТИКИ		
Nazwa Name / Название	Reflektor ciepła TERM2000 ECONOS Quartz heater TERM2000 ECONOS Инфракрасный обогреватель TERM 2000 ECONOS	
Model Model / Модель Kod EAN:	RCN 100E/Ep 5905279046962	RCN 075E/Ep 5905279046955
Producent Producer / Производитель	TEO TERM	
Telefon/www Phone/website / Тел./Сайт	801 00 96 95, +48 22 822 37 82 www.teo-term.com.pl	
Zasilanie Power supply / Напряжение питания	3N 400V/50 Hz / Гц	
Moc Rated output / Мощность	10000; 7500 W / Вт	
Prąd znamionowy Nominal current / Номинальный ток	max 17,4 A; max 13 A	
Prąd rozruchu Starting current / Пусковой ток	max. 10 x prąd znamionowy / <0,2 s max 10 x Nominal current / Макс. 10 x номинальный ток	
Zabezpieczenie Fuse / Система защиты	zwłoczny „C” slow blow fuse „C” / Предохранитель типа "C"	
Klasa szczelności Protective system / Степень защиты	IP 20	
Waga Weight / Масса	8,0 kg / кг	
Długość kabla przyłączeniowego Supply cable length / Длина кабеля	Silikon 1 m - 5x2,5 mm ² Silicone 1 m - 5x2,5 mm ² / Силиконовый 1 м - 5x2,5 мм ²	
Dostępna kolorystyka Colour availability / Доступные цвета	srebrno/czarny, RAL silver/black, RAL серебряный-черный, RAL	
Certyfikaty Approvals / Сертификаты	CE, B, GOST-R / ГОСТ-Р	
Zgodny z dyrektywą Is in conformity with the European Directive / Согласно директиве ЕС	73/23/EWG	



Dotyczy promienników ECONOS (RC...E)
/ obudowa wykonana ze stali nierdzewnej/



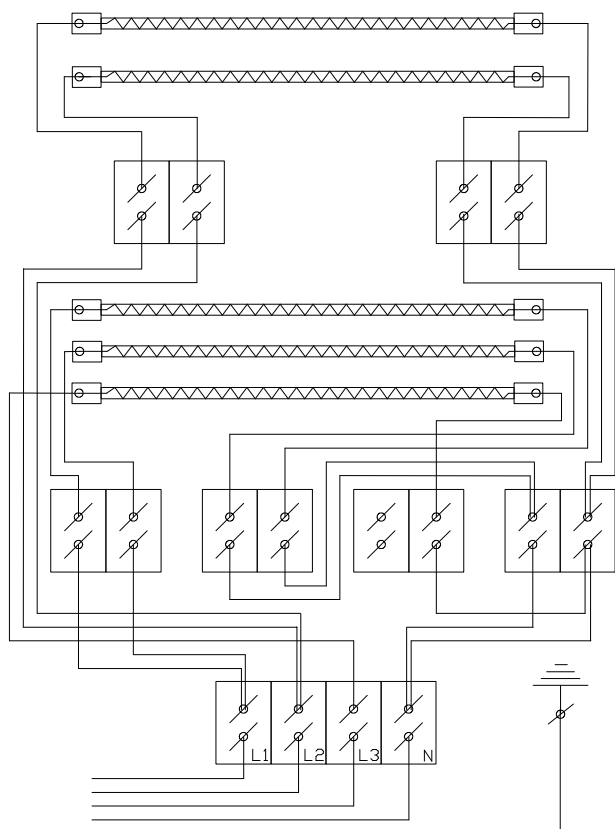
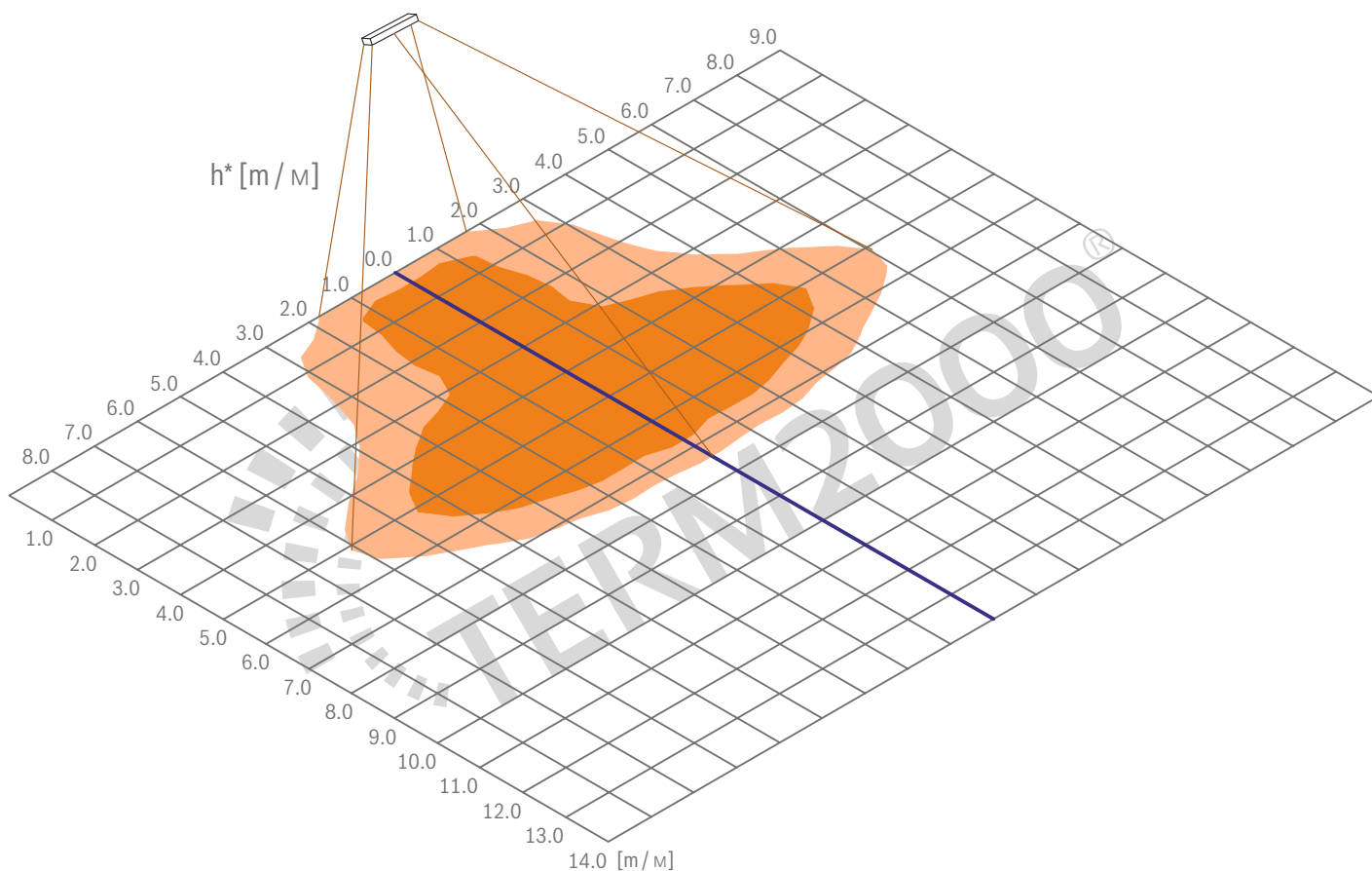
Dotyczy promienników ECONOS PLUS (RC...Ep)
/obudowa malowana proszkowo w dowolnym kolorze RAL/



Poglądowy obszar ogrzewania promiennika ciepła TERM2000 ECONOS TYP RCN

Approximate heating area for TERM2000 ECONOS RCN type

Пространство обогрева излучателя TERM2000 ECONOS типа RCN



Główny obszar ogrzewania
Użyteczny obszar ogrzewania

Main heating area
Useful heating area

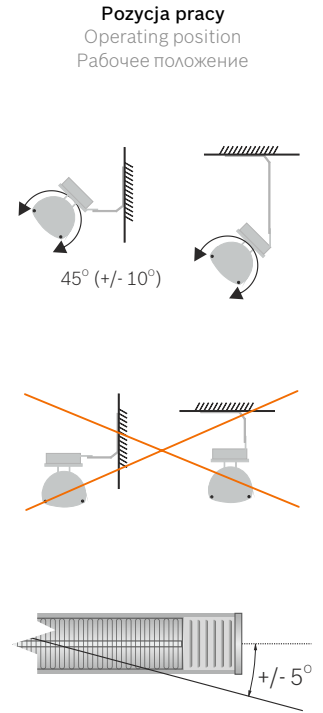
Центральная площадь нагрева
Полезная площадь обогрева

Parametry montażu promienników TERM2000
Mounting data for infrared heaters TERM2000
Способ монтажа излучателей TERM2000

model model / модель	(*h) wysokość (cm) height / высота (cm)	kąt tilting angle / эффективный угол наклона
RCA 020	250	45
RCB 040	320	45
RCC 060	390	45
RCM 080	460	45
RCN 100	530	45
RCP 120	700	45
RCJ 040	320	45
RCD 080	460	45
RCE 120	600	45
RCK 060	390	45
RCF 180	700	45

TERM2000 ECONOS TYP RCP

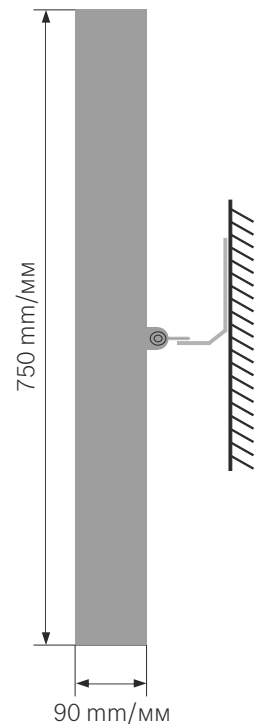
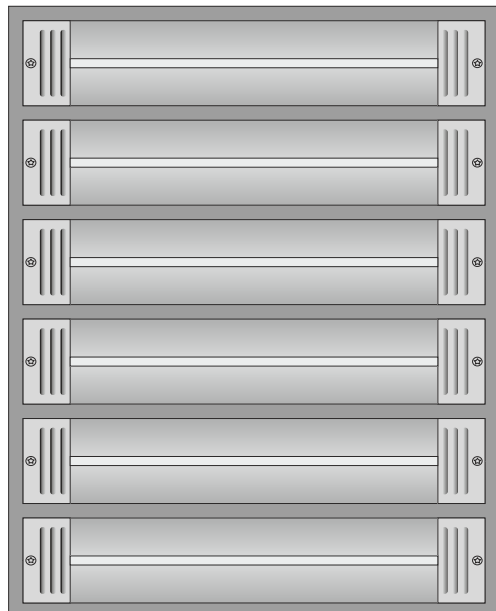
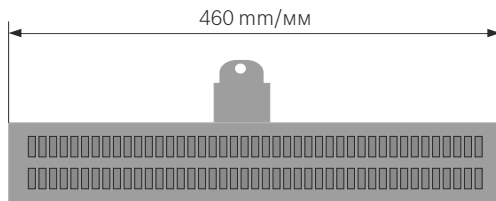
DANE TECHNICZNE / DATA SHEET / ТЕХНИЧЕСКИЕ ХАРАКТЕРИСТИКИ		
Nazwa Name / Название	Reflektor ciepła TERM2000 ECONOS Quartz heater TERM2000 ECONOS Инфракрасный обогреватель TERM 2000 ECONOS	
Model Model / Модель Kod EAN:	RCP 120E/Ep 5905279046986	RCP 090E/Ep 5905279046979
Producent Producer / Производитель	TEO TERM	
Telefon/www Phone/website / Тел./Сайт	801 00 96 95, +48 22 822 37 82 www.teo-term.com.pl	
Zasilanie Power supply / Напряжение питания	3N 400V/50 Hz / Гц	
Moc Rated output / Мощность	12000; 9000 W / Вт	
Prąd znamionowy Nominal current / Номинальный ток	max 17,4 A; max 13 A	
Prąd rozruchu Starting current / Пусковой ток	max. 10 x prąd znamionowy / <0,2 s max 10 x Nominal current / Макс. 10 x номинальный ток	
Zabezpieczenie Fuse / Система защиты	zwłoczny „C” slow blow fuse „C” / Предохранитель типа "C"	
Klasa szczelności Protective system / Степень защиты	IP 20	
Waga Weight / Масса	9,5 kg / кг	
Długość kabla przyłączeniowego Supply cable length / Длина кабеля	Silikon 1 m - 5x2,5 mm ² Silicone 1 m - 5x2,5 mm ² / Силиконовый 1 м - 5x2,5 мм ²	
Dostępna kolorystyka Colour availability / Доступные цвета	srebro/czarny, RAL silver/black, RAL серебряный-черный, RAL	
Certyfikaty Approvals / Сертификаты	CE, B, GOST-R / ГОСТ-P	
Zgodny z dyrektywą Is in conformity with the European Directive / Согласно директиве EC	73/23/EWG	



Dotyczy promienników ECONOS (RC...E)
/ obudowa wykonana ze stali nierdzewnej/



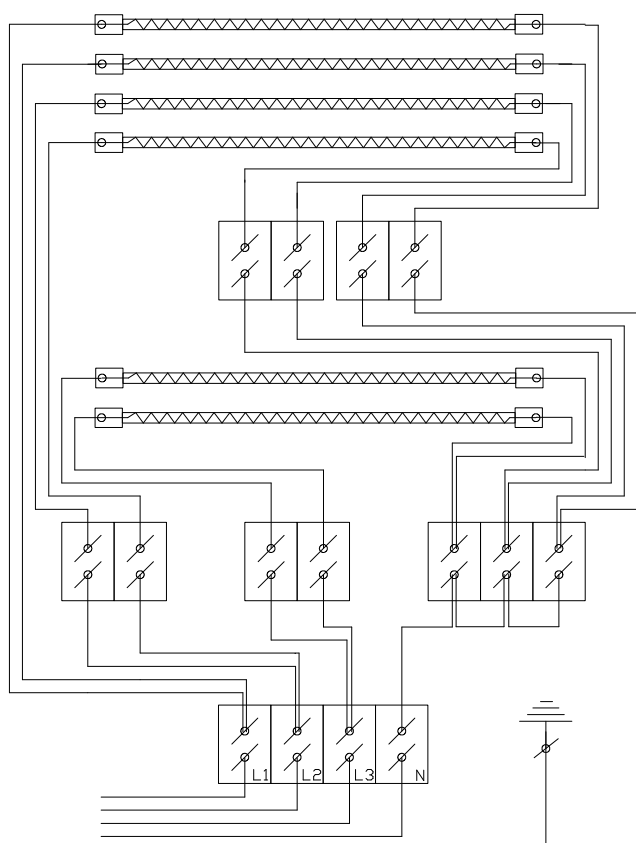
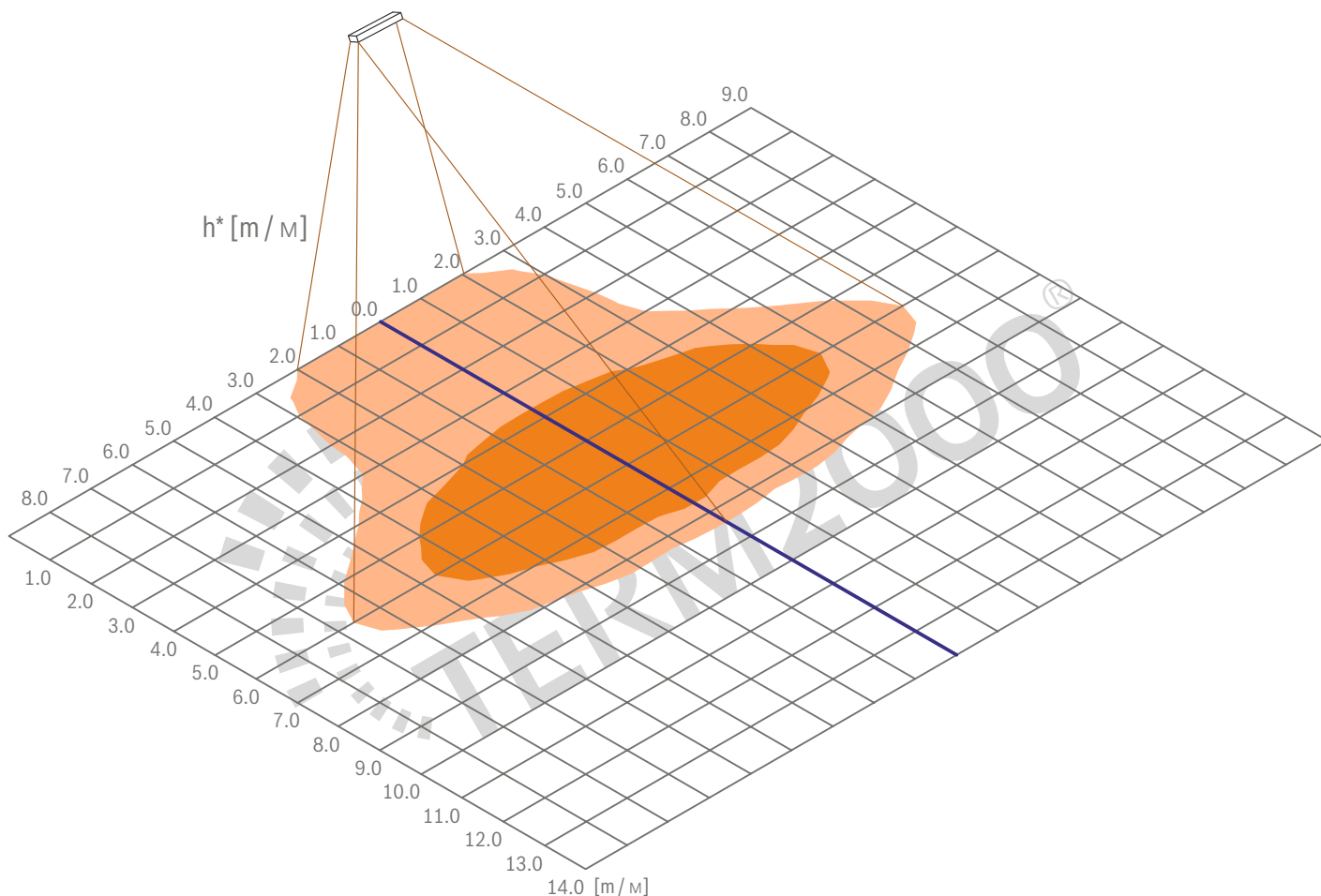
Dotyczy promienników ECONOS PLUS (RC...Ep)
/obudowa malowana proszkowo w dowolnym kolorze RAL/



Poglądowy obszar ogrzewania promiennika ciepła TERM2000 ECONOS TYP RCP

Approximate heating area for TERM2000 ECONOS RCP type

Пространство обогрева излучателя TERM2000 ECONOS типа RCP



Główny obszar ogrzewania
Użyteczny obszar ogrzewania

Main heating area
Useful heating area

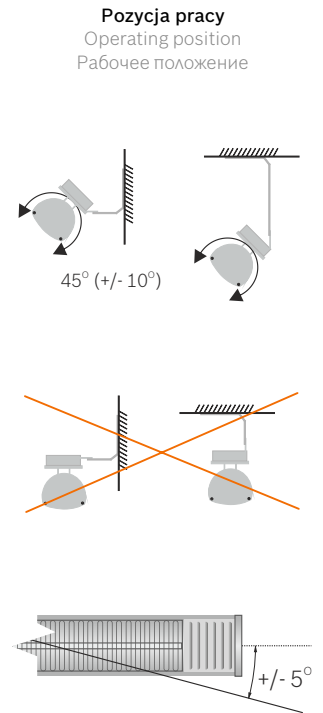
Центральная площадь нагрева
Полезная площадь обогрева

Parametry montażu promienników TERM2000
Mounting data for infrared heaters TERM2000
Способ монтажа излучателей TERM2000

model model / модель	(*h) wysokość (cm) height / высота (cm)	kąt tilting angle / эффективный угол наклона
RCA 020	250	45
RCB 040	320	45
RCC 060	390	45
RCM 080	460	45
RCN 100	530	45
RCP 120	700	45
RCJ 040	320	45
RCD 080	460	45
RCE 120	600	45
RCK 060	390	45
RCF 180	700	45

TERM2000 ECONOS TYP RCJ

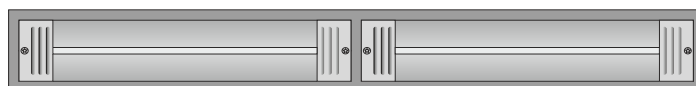
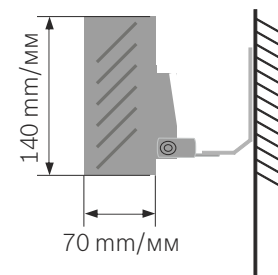
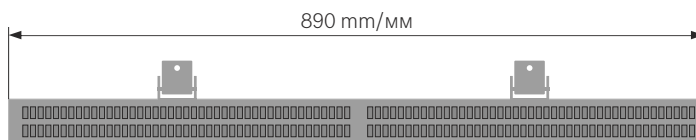
DANE TECHNICZNE / DATA SHEET / ТЕХНИЧЕСКИЕ ХАРАКТЕРИСТИКИ		
Nazwa Name / Название	Reflektor ciepła TERM2000 ALU Quartz heater TERM2000 ALU Инфракрасный обогреватель TERM 2000 ALU	
Model Model / Модель Kod EAN:	RCJ 040E/Ep 5905279046849	RCJ 030E/Ep 5905279046832
Producent Producer / Производитель	TEO TERM	
Telefon/www Phone/website / Тел./Сайт	801 00 96 95, +48 22 822 37 82 www.teo-term.com.pl	
Zasilanie Power supply / Напряжение питания	2N 400V/50 Hz / Гц	
Moc Rated output / Мощность	4000; 3000 W / Вт	
Prąd znamionowy Nominal current / Номинальный ток	8,5; 6,4 A	
Prąd rozruchu Starting current / Пусковой ток	max. 10 x prąd znamionowy / <0,2 s max 10 x Nominal current / Макс. 10 x номинальный ток	
Zabezpieczenie Fuse / Система защиты	zwłoczny „C” slow blow fuse „C” / Предохранитель типа "C"	
Klasa szczelności Protective system / Степень защиты	IP 20	
Waga Weight / Масса	3,2 kg / кг	
Długość kabla przyłączeniowego Supply cable length / Длина кабеля	Silikon 1 m - 5x1,5 mm ² Silicone 1 m - 5x1,5 mm ² / Силиконовый 1 м - 5x1,5 мм ²	
Dostępna kolorystyka Colour availability / Доступные цвета	srebrny, złoty, złoto/srebrny silver, gold, gold/silver серебрянный, золотистый, золотисто-серебрянный	
Certyfikaty Approvals / Сертификаты	CE, B, GOST-R / ГОСТ-Р	
Zgodny z dyrektywą Is in conformity with the European Directive / Согласно директиве EC	73/23/EWG	



Dotyczy promienników ECONOS (RC...E)
/ obudowa wykonana ze stali nierdzewnej/



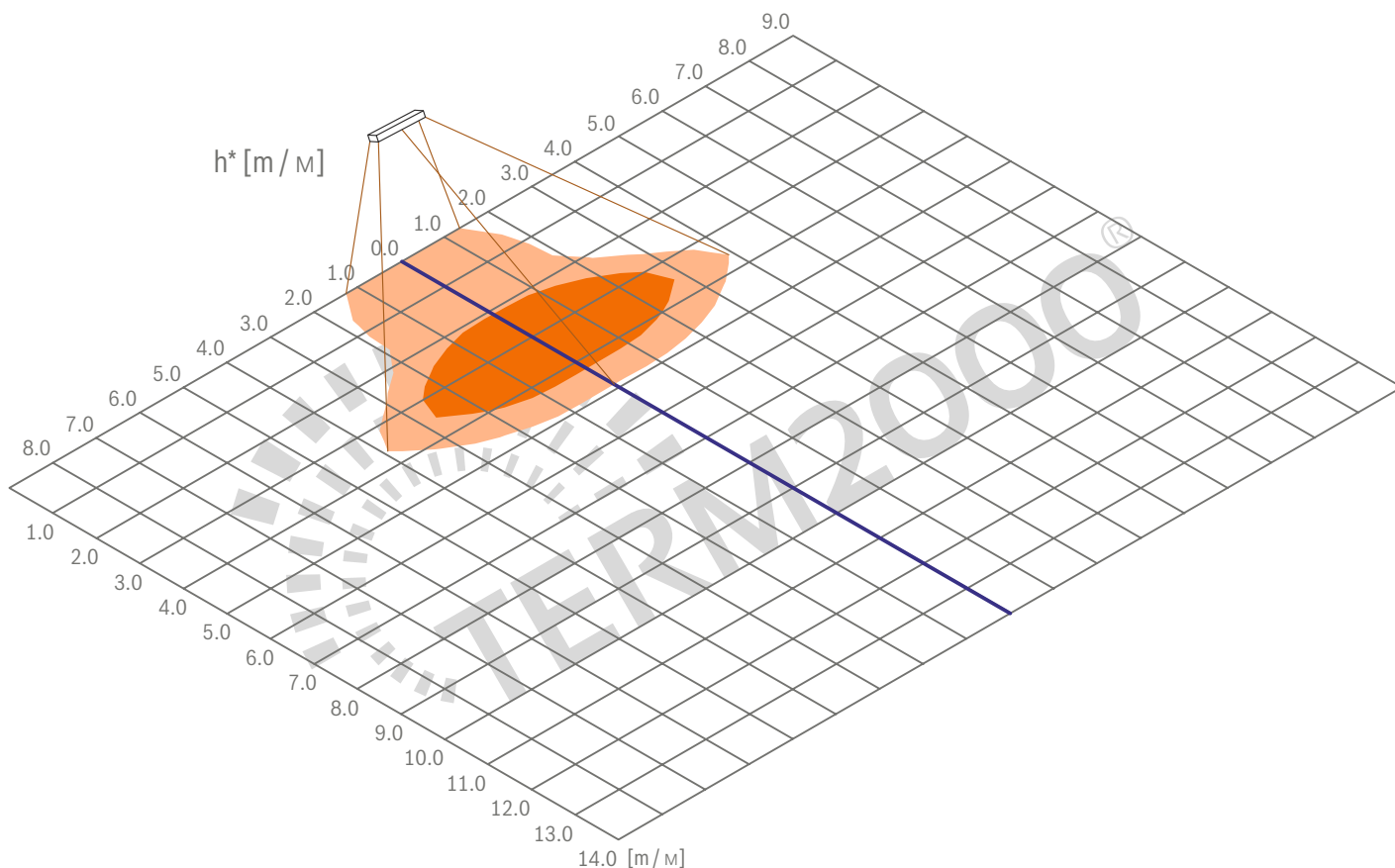
Dotyczy promienników ECONOS PLUS (RC...Ep)
/obudowa malowana proszkowo w dowolnym kolorze RAL/



Poglądowy obszar ogrzewania promiennika ciepła TERM2000 ECONOS TYP RCJ

Approximate heating area for TERM2000 ECONOS RCJ type

Пространство обогрева излучателя TERM2000 ECONOS типа RCJ



OZNACZENIA PRZEWODÓW:

CABLES MARKING

МАРКИРОВКА ПРОВОДОВ:

Emiter 1 Emitter 1 / Излучатель 1

L1 - czarny (faza) black (phase) / черный (фаза)

N1 - niebieski (zero) blue (neutral) / синий (нулевой)

Emiter 2 Emitter 2 / Излучатель 2

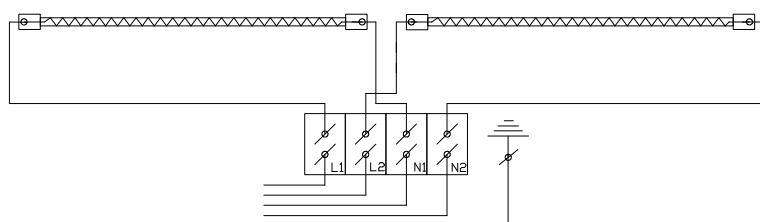
L2 - brązowy (faza) brown (phase) / коричневый (фаза)

N2 - szary (zero) grey (neutral) / серый (нулевой)

PE - żółto-zielony (przewód ochronny)

yellow-green (protective cable)

зелено-желтый (защитный провод)



Główny obszar ogrzewania

Użyteczny obszar ogrzewania

Main heating area

Useful heating area

Центральная площадь нагрева

Полезная площадь обогрева

Parametry montażu promienników TERM2000

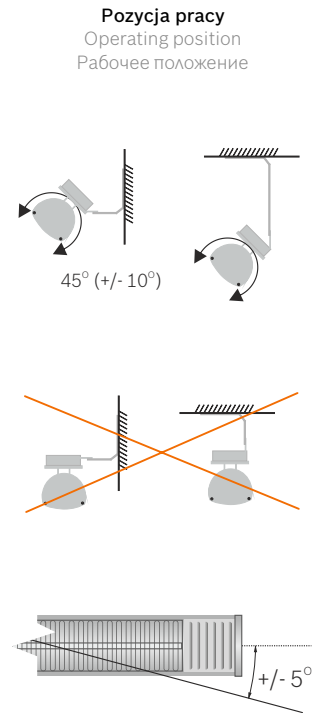
Mounting data for infrared heaters TERM2000

Способ монтажа излучателей TERM2000

model model / модель	(*h) wysokość (cm) height / высота (cm)	kąt tilting angle / эффективный угол наклона
RCA 020	250	45
RCB 040	320	45
RCC 060	390	45
RCM 080	460	45
RCN 100	530	45
RCP 120	700	45
RCJ 040	320	45
RCD 080	460	45
RCE 120	600	45
RCK 060	390	45
RCF 180	700	45

TERM2000 ECONOS TYP RCD

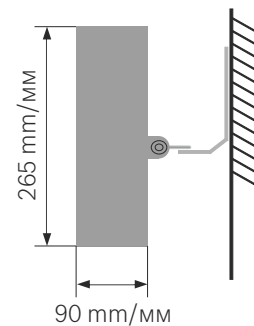
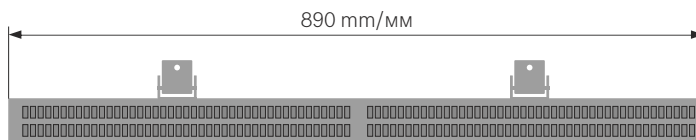
DANE TECHNICZNE / DATA SHEET / ТЕХНИЧЕСКИЕ ХАРАКТЕРИСТИКИ		
Nazwa Name / Название	Reflektor ciepła TERM2000 ALU Quartz heater TERM2000 ALU Инфракрасный обогреватель TERM 2000 ALU	
Model Model / Модель	RCD 080E/Ep	RCD 060E/Ep
Kod EAN:	5905279046825	5905279046818
Producent Producer / Производитель	TEO TERM	
Telefon/www Phone/website / Тел./Сайт	801 00 96 95, +48 22 822 37 82 www.teo-term.com.pl	
Zasilanie Power supply / Напряжение питания	3N 400V/50 Hz / Гц	
Moc Rated output / Мощность	8000; 6000 W / Вт	
Prąd znamionowy Nominal current / Номинальный ток	max 17,4 A; max 13 A	
Prąd rozruchu Starting current / Пусковой ток	max. 10 x prąd znamionowy / <0,2 s max 10 x Nominal current / Макс. 10 x номинальный ток	
Zabezpieczenie Fuse / Система защиты	zwłoczny „C” slow blow fuse „C” / Предохранитель типа "C"	
Klasa szczelności Protective system / Степень защиты	IP 20	
Waga Weight / Масса	6,5 kg / кг	
Długość kabla przyłączeniowego Supply cable length / Длина кабеля	Silikon 1 m - 5x2,5 mm ² Silicone 1 m - 5x2,5 mm ² / Силиконовый 1 м - 5x2,5 мм ²	
Dostępna kolorystyka Colour availability / Доступные цвета	srebrny, złoty, złoto/srebrny silver, gold, gold/silver серебрянный, золотистый, золотисто-серебрянный	
Certyfikaty Approvals / Сертификаты	CE, B, GOST-R / ГОСТ-P	
Zgodny z dyrektywą Is in conformity with the European Directive / Согласно директиве EC	73/23/EWG	



Dotyczy promienników ECONOS (RC...E)
/ obudowa wykonana ze stali nierdzewnej/



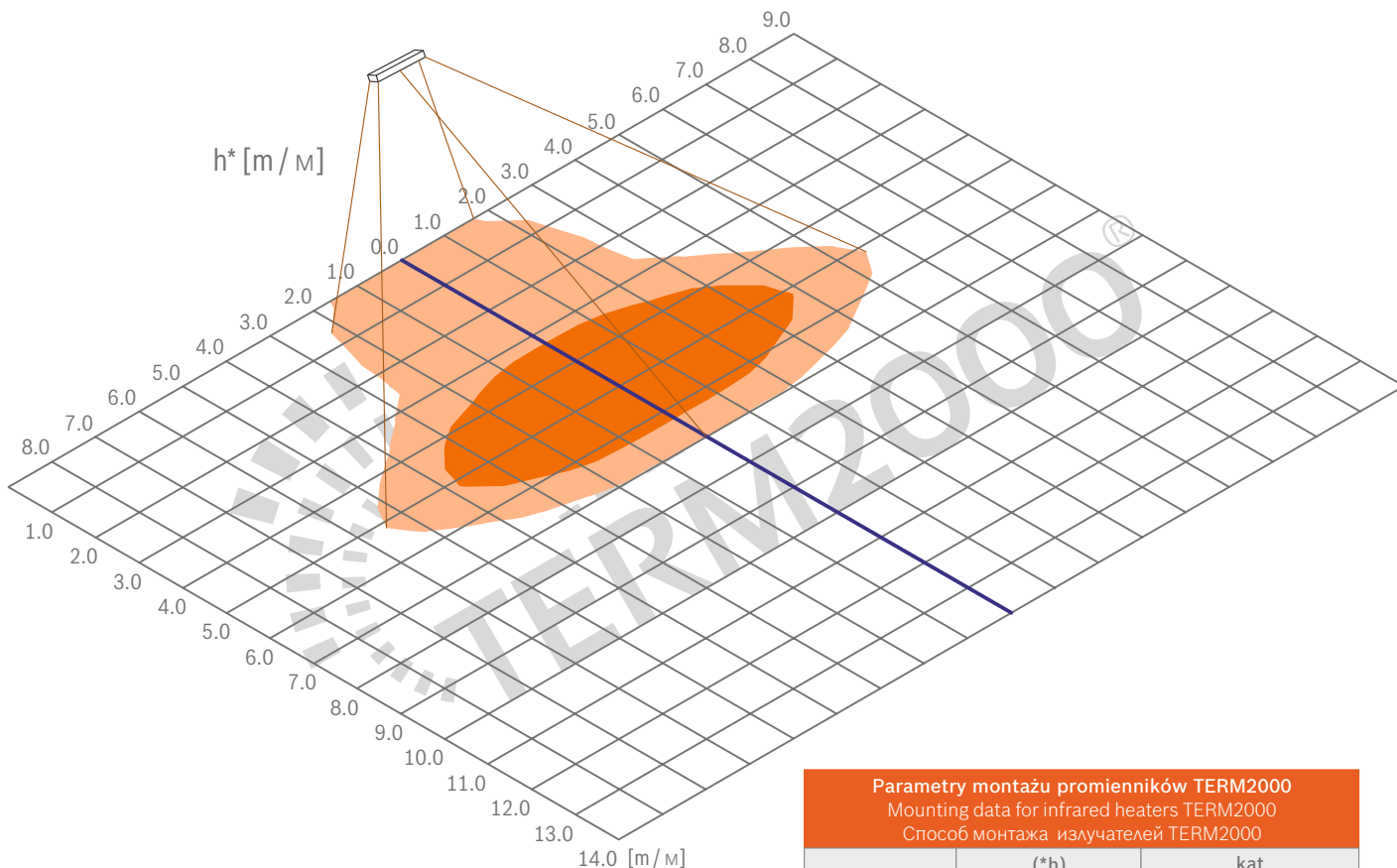
Dotyczy promienników ECONOS PLUS (RC...Ep)
/ obudowa malowana proszkowo w dowolnym kolorze RAL/



Poglądowy obszar ogrzewania promiennika ciepła TERM2000 ECONOS TYP RCD

Approximate heating area for TERM2000 ECONOS RCD type

Пространство обогрева излучателя TERM2000 ECONOS типа RCD

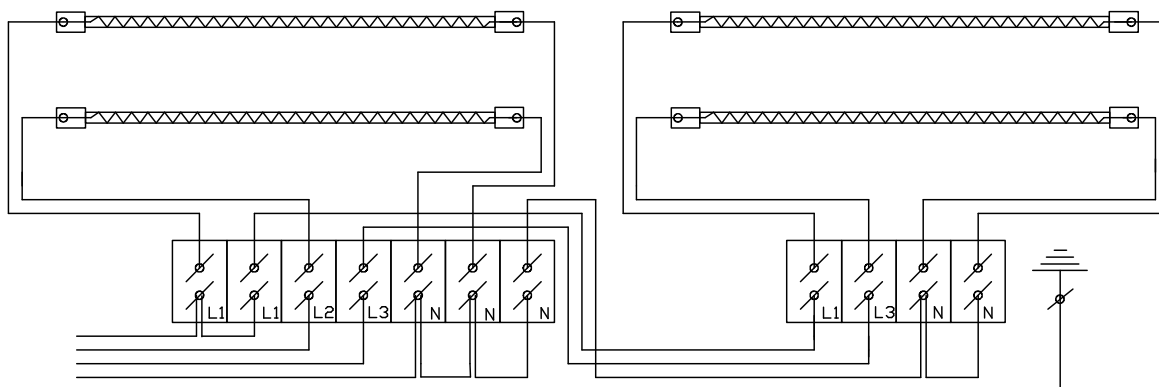


Główny obszar ogrzewania
Użyteczny obszar ogrzewania

Main heating area
Useful heating area

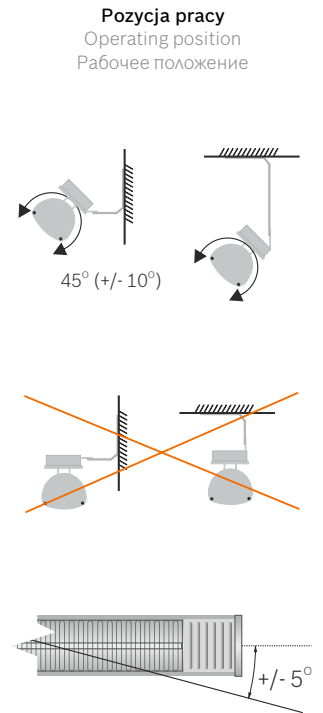
Центральная площадь нагрева
Полезная площадь обогрева

Parametry montażu promienników TERM2000 Mounting data for infrared heaters TERM2000 Способ монтажа излучателей TERM2000		
model model / модель	(*h) wysokość (cm) height / высота (cm)	kąt tilting angle / эффективный угол наклона
RCA 020	250	45
RCB 040	320	45
RCC 060	390	45
RCM 080	460	45
RCN 100	530	45
RCP 120	700	45
RCJ 040	320	45
RCD 080	460	45
RCE 120	600	45
RCK 060	390	45
RCF 180	700	45



TERM2000 ECONOS TYP RCE

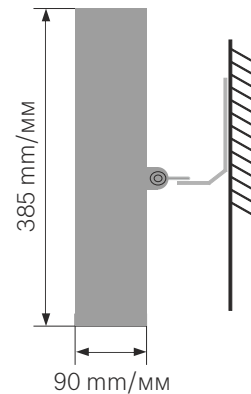
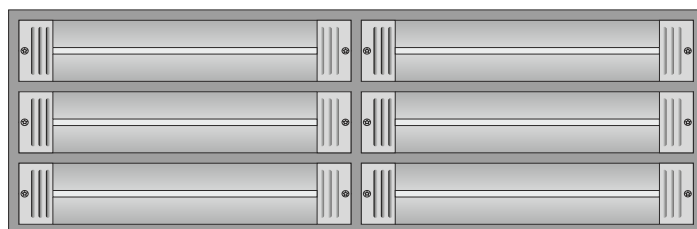
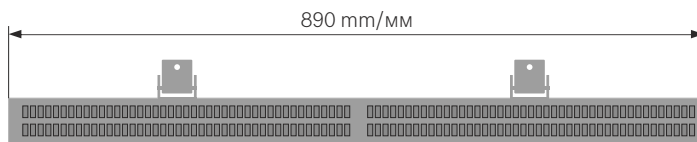
DANE TECHNICZNE / DATA SHEET / ТЕХНИЧЕСКИЕ ХАРАКТЕРИСТИКИ		
Nazwa Name / Название	Reflektor ciepła TERM2000 ALU Quartz heater TERM2000 ALU Инфракрасный обогреватель TERM 2000 ALU	
Model Model / Модель Kod EAN:	RCE 120E/Ep 5905279046887	RCE 090E/Ep 5905279046870
Producent Producer / Производитель	TEO TERM	
Telefon/www Phone/website / Тел./Сайт	801 00 96 95, +48 22 822 37 82 www.teo-term.com.pl	
Zasilanie Power supply / Напряжение питания	3N 400V/50 Hz / Гц	
Moc Rated output / Мощность	12000; 9000 W / Вт	
Prąd znamionowy Nominal current / Номинальный ток	max 17,4 A; max 13 A	
Prąd rozruchu Starting current / Пусковой ток	max. 10 x prąd znamionowy / <0,2 s max 10 x Nominal current / Макс. 10 x номинальный ток	
Zabezpieczenie Fuse / Система защиты	zwłoczny „C” slow blow fuse „C” / Предохранитель типа "C"	
Klasa szczelności Protective system / Степень защиты	IP 20	
Waga Weight / Масса	9,5 kg / кг	
Długość kabla przyłączeniowego Supply cable length / Длина кабеля	Silikon 1 m - 5x2,5 mm ² Silicone 1 m - 5x2,5 mm ² / Силиконовый 1 м - 5x2,5 мм ²	
Dostępna kolorystyka Colour availability / Доступные цвета	srebrny, złoty, złoto/srebrny silver, gold, gold/silver серебряный, золотистый, золотисто-серебряный	
Certyfikaty Approvals / Сертификаты	CE, B, GOST-R / ГОСТ-Р	
Zgodny z dyrektywą Is in conformity with the European Directive / Согласно директиве EC 73/23/EWG		



Dotyczy promienników ECONOS (RC...E)
/ obudowa wykonana ze stali nierdzewnej/



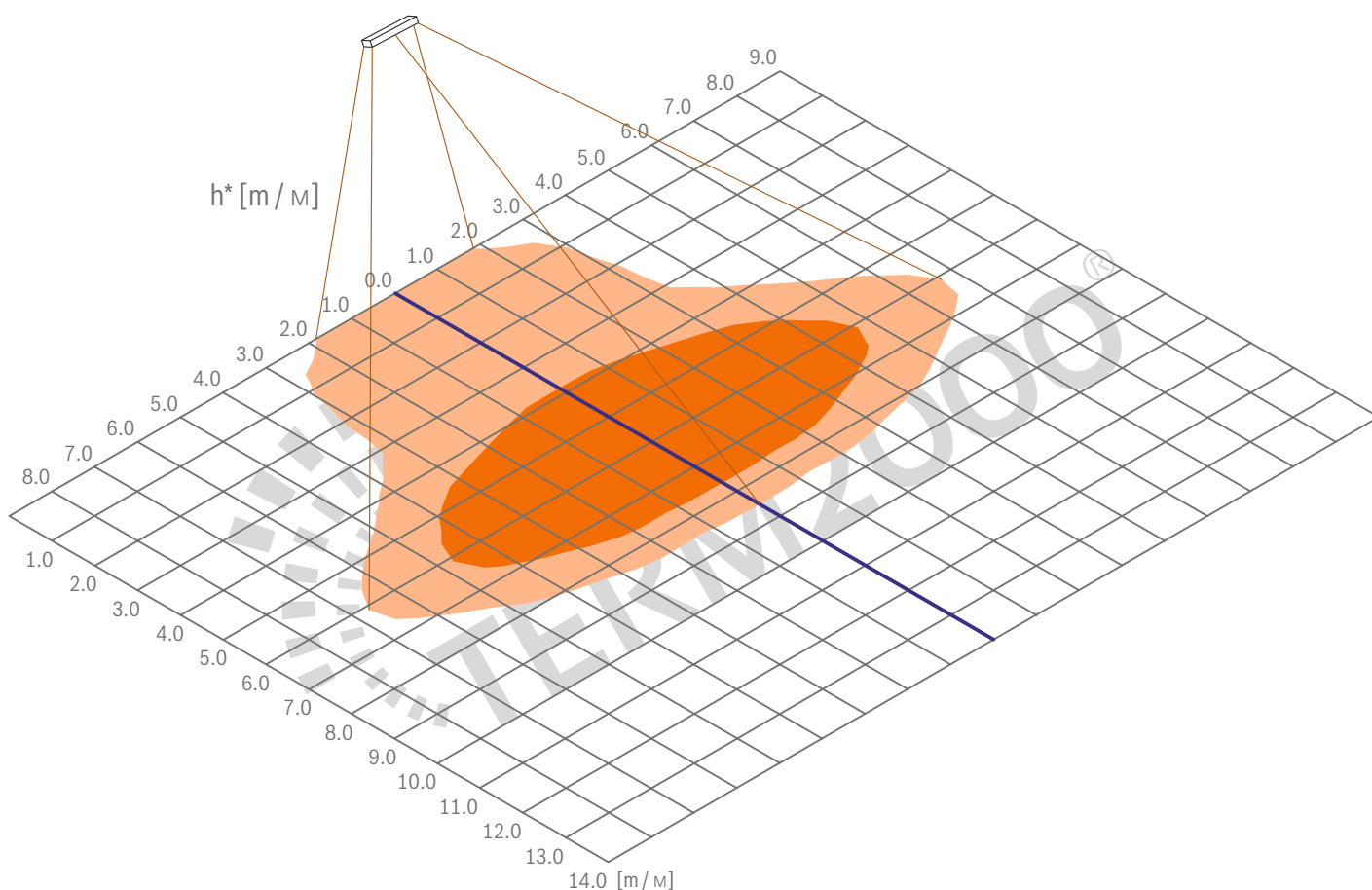
Dotyczy promienników ECONOS PLUS (RC...Ep)
/ obudowa malowana proszkowo w dowolnym kolorze RAL/



Poglądowy obszar ogrzewania promiennika ciepła TERM2000 ECONOS TYP RCE

Approximate heating area for TERM2000 ECONOS RCE type

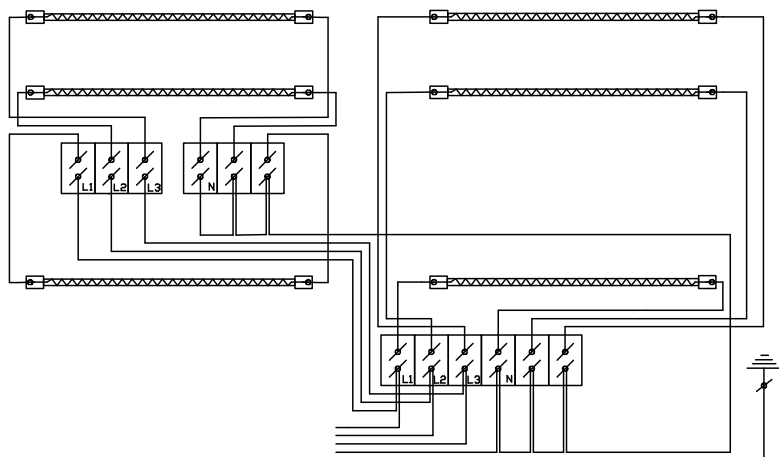
Пространство обогрева излучателя TERM2000 ECONOS типа RCE



Główny obszar ogrzewania
Użyteczny obszar ogrzewania

Main heating area
Useful heating area

Центральная площадь нагрева
Полезная площадь обогрева

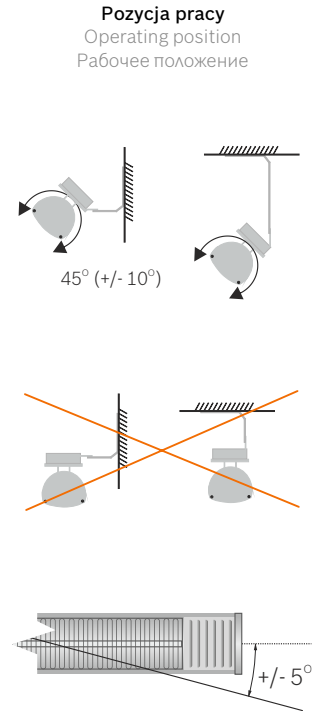


Parametry montażu promienników TERM2000
Mounting data for infrared heaters TERM2000
Способ монтажа излучателей TERM2000

model model / модель	(*h) wysokość (cm) height / высота (cm)	kąt tilting angle / эффективный угол наклона
RCA 020	250	45
RCB 040	320	45
RCC 060	390	45
RCM 080	460	45
RCN 100	530	45
RCP 120	700	45
RCJ 040	320	45
RCD 080	460	45
RCE 120	600	45
RCK 060	390	45
RCF 180	700	45

TERM2000 ECONOS TYP RCK

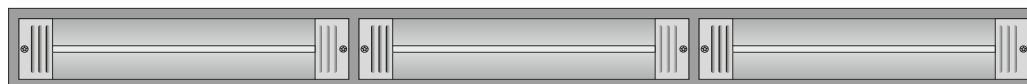
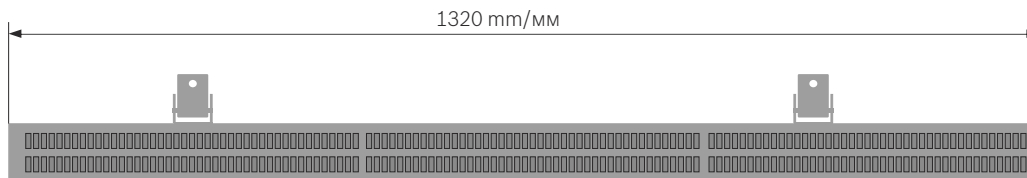
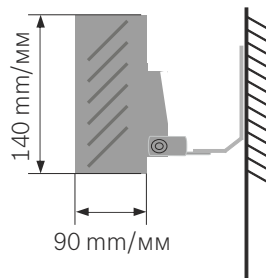
DANE TECHNICZNE / DATA SHEET / ТЕХНИЧЕСКИЕ ХАРАКТЕРИСТИКИ		
Nazwa Name / Название	Reflektor ciepła TERM2000 ALU Quartz heater TERM2000 ALU Инфракрасный обогреватель TERM 2000 ALU	
Model Model / Модель Kod EAN:	RCK 060E/Ep 5905279046924	RCK 045E/Ep 5905279046917
Producent Producer / Производитель	TEO TERM	
Telefon/www Phone/website / Тел./Сайт	801 00 96 95, +48 22 822 37 82 www.teo-term.com.pl	
Zasilanie Power supply / Напряжение питания	3N 400V/50 Hz / Гц	
Moc Rated output / Мощность	6000; 4500 W / Вт	
Prąd znamionowy Nominal current / Номинальный ток	8,5; 6,4 A	
Prąd rozruchu Starting current / Пусковой ток	max. 10 x prąd znamionowy / <0,2 s max 10 x Nominal current / Макс. 10 x номинальный ток	
Zabezpieczenie Fuse / Система защиты	zwłoczny „C” slow blow fuse „C” / Предохранитель типа "C"	
Klasa szczelności Protective system / Степень защиты	IP 20	
Waga Weight / Масса	3,7 kg / кг	
Długość kabla przyłączeniowego Supply cable length / Длина кабеля	Silikon 1 m - 5x1,5 mm ² Silicone 1 m - 5x1,5 mm ² / Силиконовый 1 м - 5x1,5 мм ²	
Dostępna kolorystyka Colour availability / Доступные цвета	srebrny, złoty, złoto/srebrny silver, gold, gold/silver серебряный, золотистый, золотисто-серебряный	
Certyfikaty Approvals / Сертификаты	CE, B, GOST-R / ГОСТ-P	
Zgodny z dyrektywą Is in conformity with the European Directive / Согласно директиве EC	73/23/EWG	



Dotyczy promienników ECONOS (RC...E)
/ obudowa wykonana ze stali nierdzewnej/



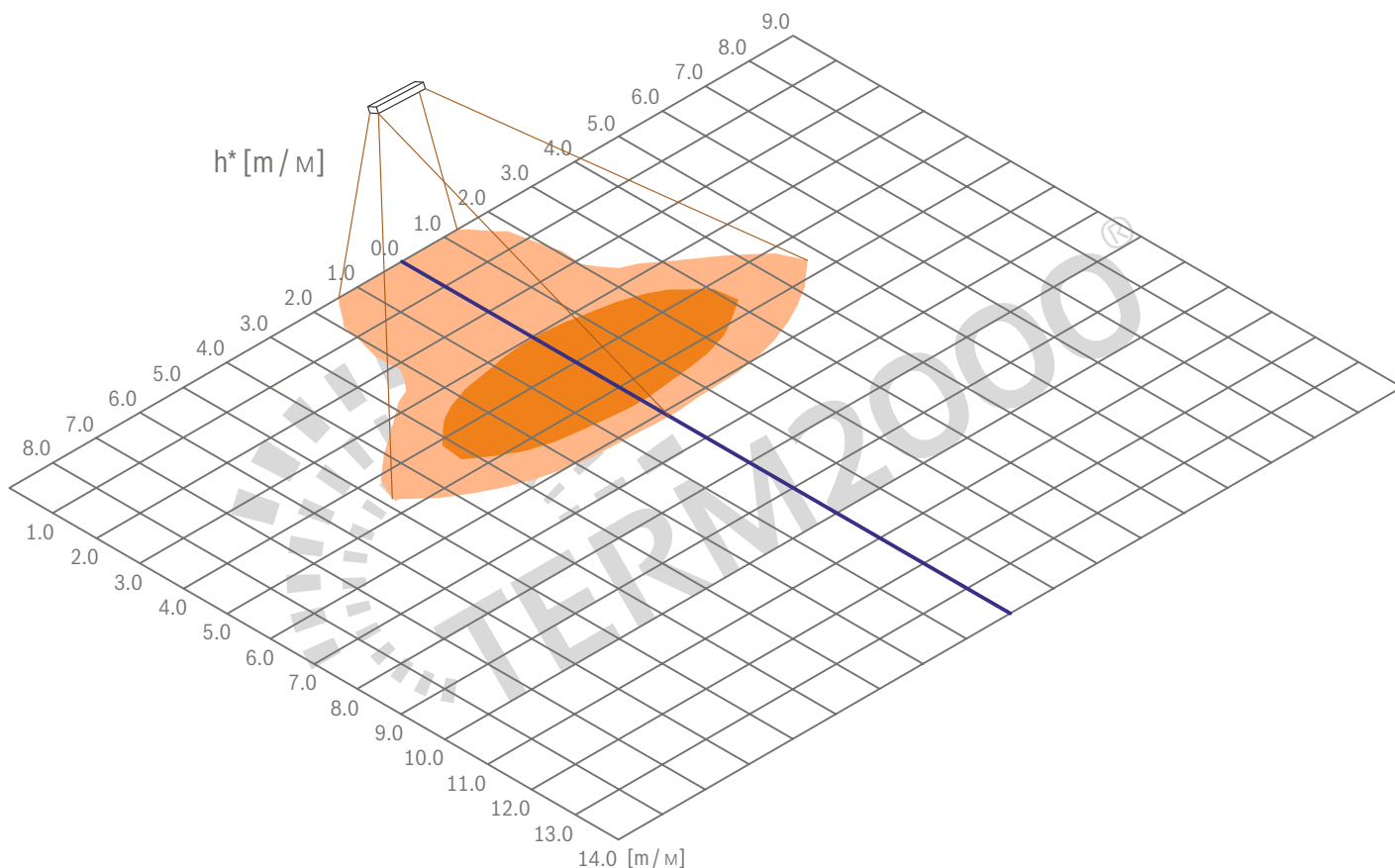
Dotyczy promienników ECONOS PLUS (RC...Ep)
/obudowa malowana proszkowo w dowolnym kolorze RAL/



Poglądowy obszar ogrzewania promiennika ciepła TERM2000 ECONOS TYP RCK

Approximate heating area for TERM2000 ECONOS RCK type

Пространство обогрева излучателя TERM2000 ECONOS типа RCK



Główny obszar ogrzewania

Użyteczny obszar ogrzewania

Main heating area

Useful heating area

Центральная площадь нагрева

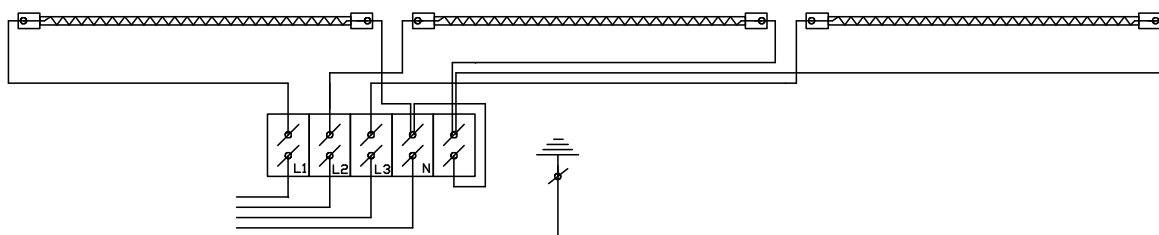
Полезная площадь обогрева

Parametry montażu promienników TERM2000

Mounting data for infrared heaters TERM2000

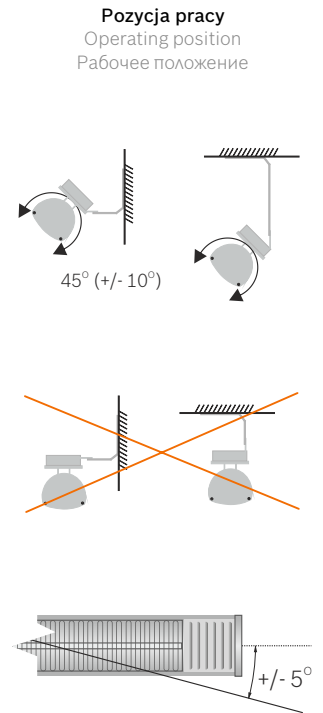
Способ монтажа излучателей TERM2000

model model / модель	(*h) wysokość (cm) height / высота (cm)	kąt tilting angle / эффективный угол наклона
RCA 020	250	45
RCB 040	320	45
RCC 060	390	45
RCM 080	460	45
RCN 100	530	45
RCP 120	700	45
RCJ 040	320	45
RCD 080	460	45
RCE 120	600	45
RCK 060	390	45
RCF 180	700	45



TERM2000 ECONOS TYP RCF

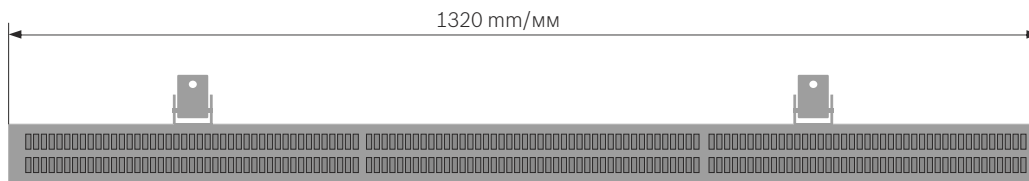
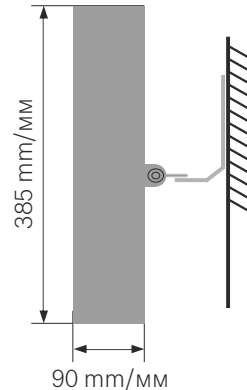
DANE TECHNICZNE / DATA SHEET / ТЕХНИЧЕСКИЕ ХАРАКТЕРИСТИКИ		
Nazwa Name / Название	Reflektor ciepła TERM2000 ALU Quartz heater TERM2000 ALU Инфракрасный обогреватель TERM 2000 ALU	
Model Model / Модель Kod EAN:	RCF 180E/Ep 5905279046900	RCK 135E/Ep 5905279046894
Producent Producer / Производитель	TEO TERM	
Telefon/www Phone/website / Тел./Сайт	801 00 96 95, +48 22 822 37 82 www.teo-term.com.pl	
Zasilanie Power supply / Напряжение питания	3N 400V/50 Hz / Гц	
Moc Rated output / Мощность	18000; 13500 W / Вт	
Prąd znamionowy Nominal current / Номинальный ток	23; 19,6 A	
Prąd rozruchu Starting current / Пусковой ток	max. 10 x prąd znamionowy / <0,2 s max 10 x Nominal current / Макс. 10 x номинальный ток	
Zabezpieczenie Fuse / Система защиты	zwłoczny „C” slow blow fuse „C” / Предохранитель типа "C"	
Klasa szczelności Protective system / Степень защиты	IP 20	
Waga Weight / Масса	12 kg / кг	
Długość kabla przyłączeniowego Supply cable length / Длина кабеля	Silikon 1 m - 5x2,5 mm ² Silicone 1 m - 5x2,5 mm ² / Силиконовый 1 м - 5x2,5 мм ²	
Dostępna kolorystyka Colour availability / Доступные цвета	srebrny, złoty, złoto/srebrny silver, gold, gold/silver серебряный, золотистый, золотисто-серебряный	
Certyfikaty Approvals / Сертификаты	CE, B, GOST-R / ГОСТ-Р	
Zgodny z dyrektywą Is in conformity with the European Directive / Согласно директиве ЕС	73/23/EWG	



Dotyczy promienników ECONOS (RC...E)
/ obudowa wykonana ze stali nierdzewnej/



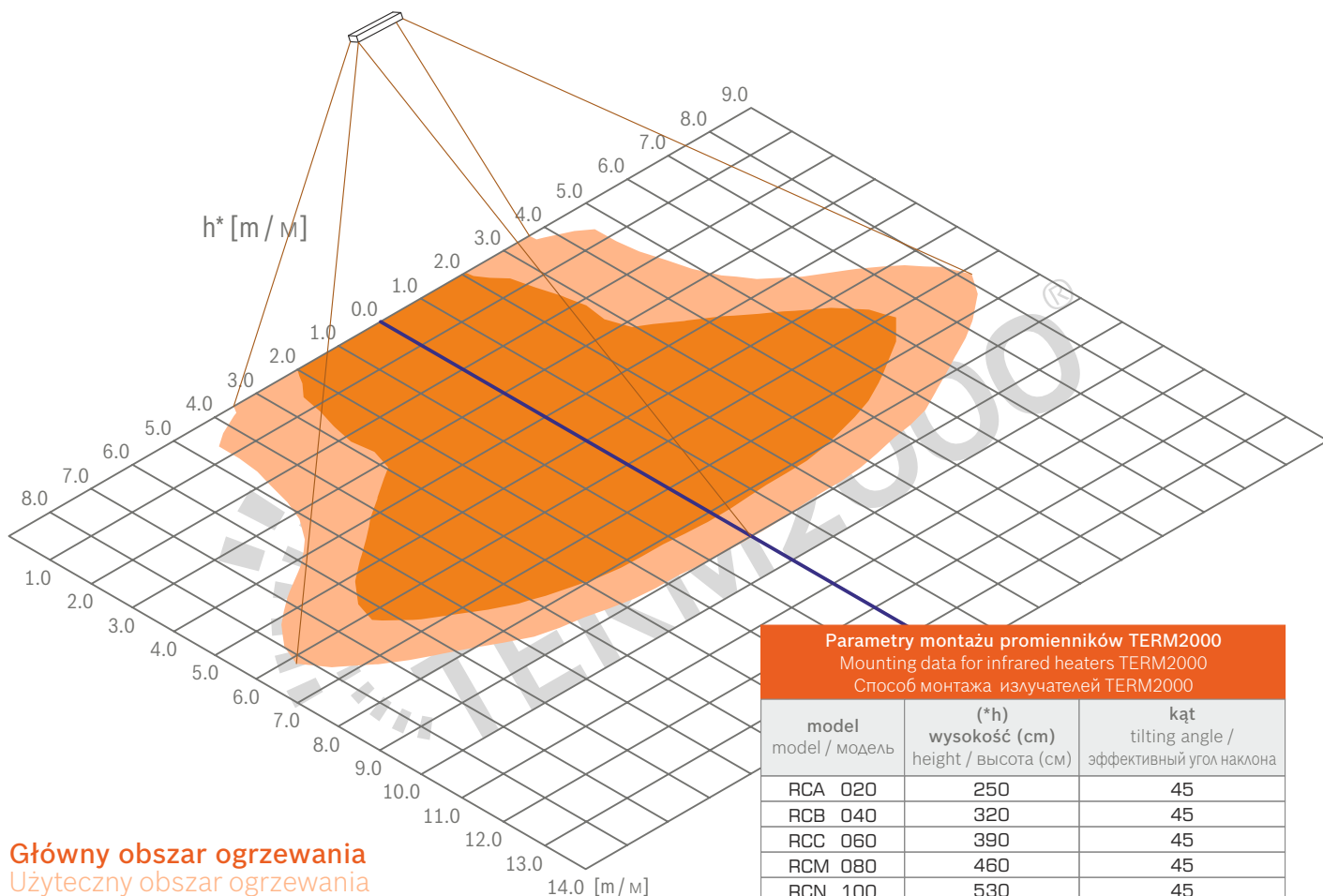
Dotyczy promienników ECONOS PLUS (RC...Ep)
/obudowa malowana proszkowo w dowolnym kolorze RAL/



Poglądowy obszar ogrzewania promiennika ciepła TERM2000 ECONOS TYP RCF

Approximate heating area for TERM2000 ECONOS RCF type

Пространство обогрева излучателя TERM2000 ECONOS типа RCF



Główny obszar ogrzewania
Użyteczny obszar ogrzewania

Main heating area
Useful heating area

Центральная площадь нагрева
Полезная площадь обогрева

Parametry montażu promienników TERM2000 Mounting data for infrared heaters TERM2000 Способ монтажа излучателей TERM2000		
model model / модель	(*h) wysokość (cm) height / высота (cm)	kąt tilting angle / эффективный угол наклона
RCA 020	250	45
RCB 040	320	45
RCC 060	390	45
RCM 080	460	45
RCN 100	530	45
RCP 120	700	45
RCJ 040	320	45
RCD 080	460	45
RCE 120	600	45
RCK 060	390	45
RCF 180	700	45

