

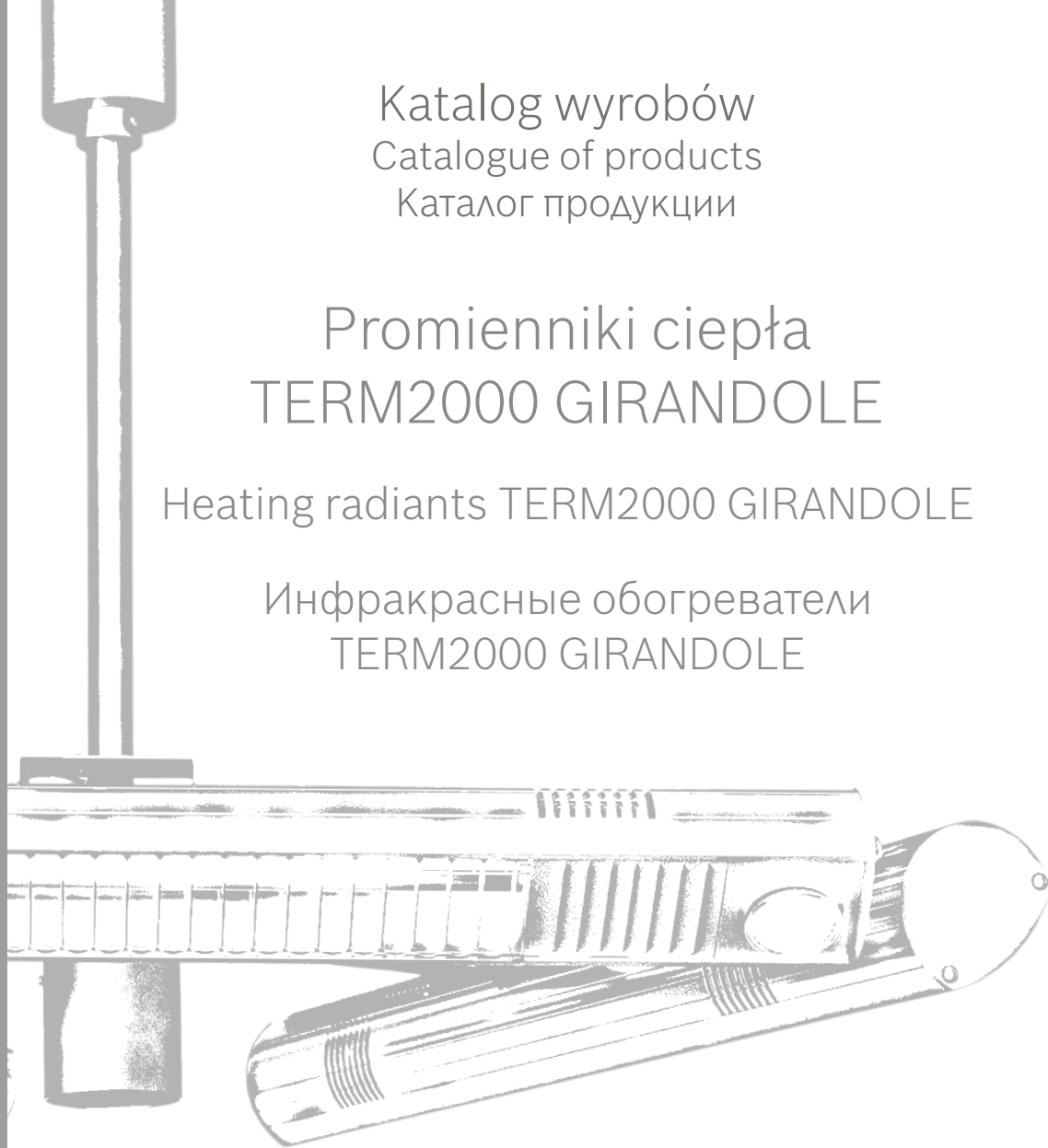
TERM2000[®]

Katalog wyrobów
Catalogue of products
Каталог продукции

Promienniki ciepła
TERM2000 GIRANDOLE

Heating radiants TERM2000 GIRANDOLE

Инфракрасные обогреватели
TERM2000 GIRANDOLE



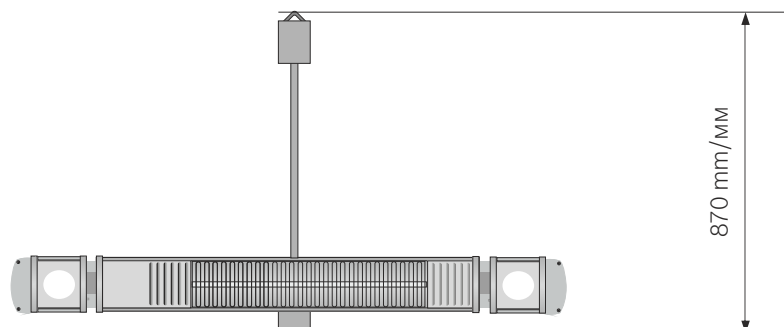
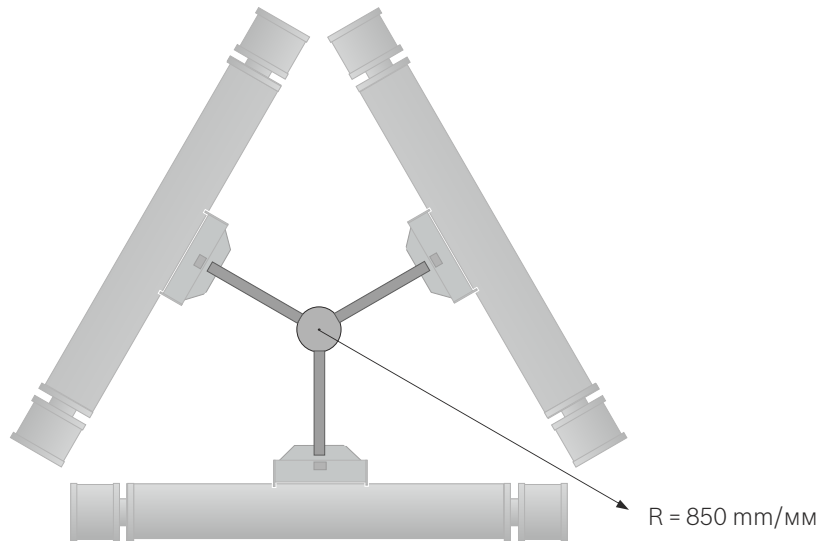
www.teo-term.com.pl

Producent: TEO TERM, ul. Wiejska 2d, 05-805 Otrębusy
tel. +48 22 822-37-82, 668-95-08, fax +48 22 824-23-27

INFOLINIA 801 00 96 95

TERM2000 L-GIRANDOLE

| DANE TECHNICZNE / DATA SHEET / ТЕХНИЧЕСКИЕ ХАРАКТЕРИСТИКИ | |
|---|--|
| Nazwa Name / Название | Reflektor ciepła TERM2000 L-GIRANDOLE Quartz heater TERM2000 L-GIRANDOLE Инфракрасный обогреватель TERM 2000 L-GIRANDOLE |
| Model Modell / Модель Kod EAN: | RTTHHLH3 5905279046443 |
| Producent Producer / Производитель | TEO TERM |
| Telefon/www Phone/website / Тел./Сайт | 801 00 96 95, +48 22 822 37 82 www.teo-term.com.pl |
| Zasilanie Power supply / Напряжение питания | 3N 400V/50 Hz / Гц. |
| Moc Rated output / Мощность | 6000 W / Вт |
| Oświetlenie Light / Освещение | Halogen Alu Twist 60° 6x50W / Вт |
| Prąd znamionowy Nominal current / Номинальный ток | 8,5 A |
| Prąd rozruchu Starting current / Пусковой ток | max. 10 x prąd znamionowy / <0,2 s max 10 x Nominal current / Макс. 10 x номинальный ток |
| Zabezpieczenie Fuse / Система защиты | zwłoczny „C” slow blow fuse „C” / Предохранитель типа "C" |
| Klasa szczelności Protective system / Степень защиты | IP 65 |
| Waga Weight / Масса | 13 kg / кг |
| Długość kabla przyłączeniowego Supply cable length / Длина кабеля | 7,5 m - elastyczny kabel gumowy 7,5 m - flexible rubber cable 7,5 m - гибкий прорезиненный электропровод |
| Dostępna kolorystyka Colour availability / Доступные цвета | srebrny silver серебрянный |
| Certyfikaty Approvals / Сертификаты | CE |
| Zgodny z dyrektywą Is in conformity with the European Directive / Согласно директиве EC | 73/23/EWG |



Poglądowy obszar ogrzewania promiennika ciepła TERM2000 L-GIRANDOLE

Approximate heating area for TERM2000 L-GIRANDOLE

Пространство обогрева излучателя TERM2000 L-GIRANDOLE



Główny obszar ogrzewania

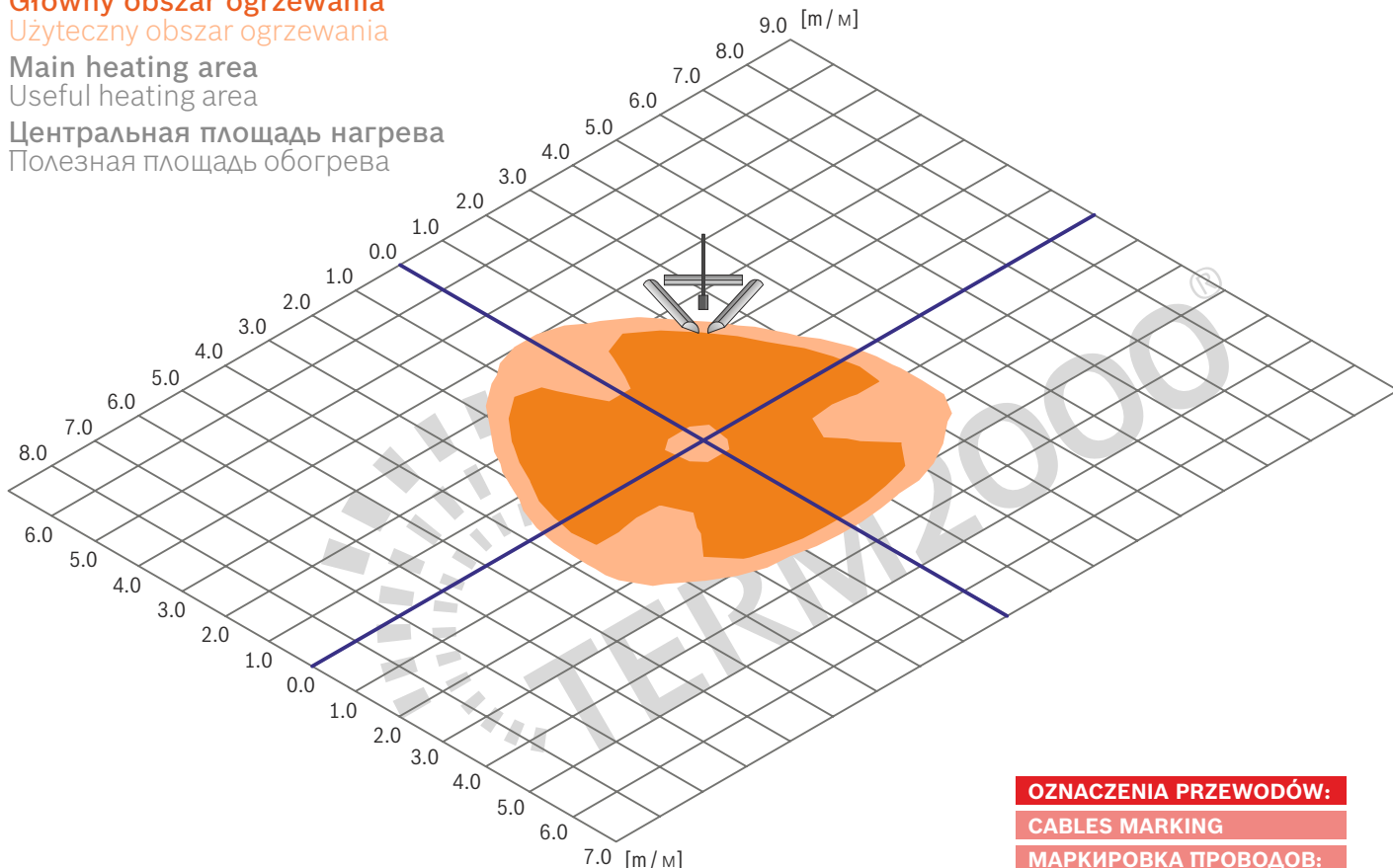
Użyteczny obszar ogrzewania

Main heating area

Useful heating area

Центральная площадь нагрева

Полезная площадь обогрева



Parametry montażu promienników TERM2000

Mounting data for infrared heaters TERM2000

Способ монтажа излучателей TERM2000

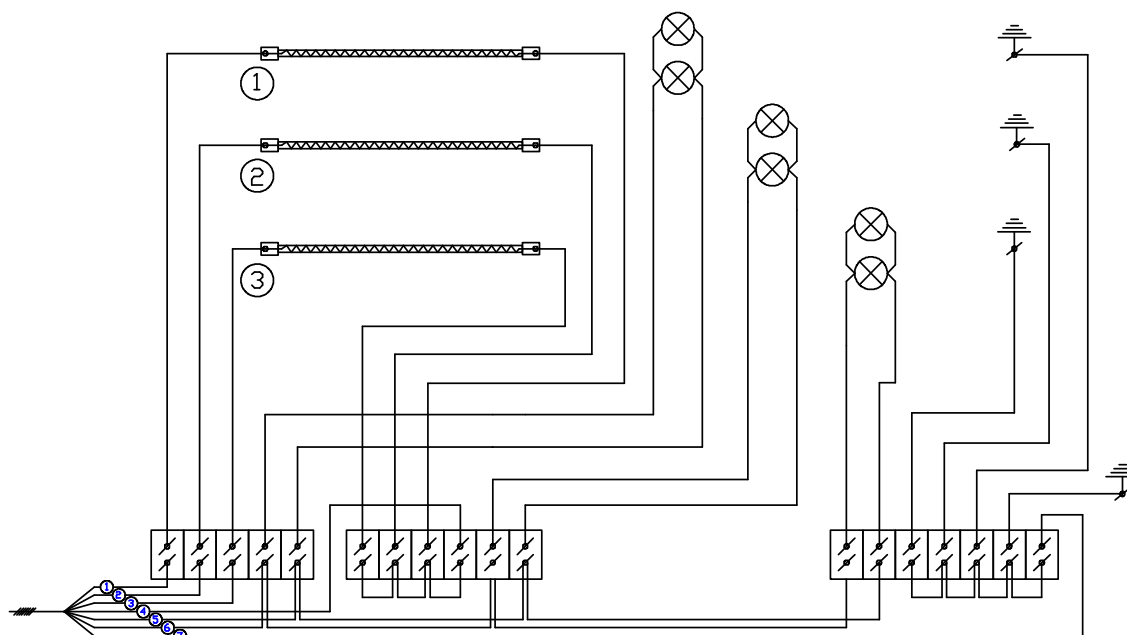
| model model / модель | (*h) wysokość (cm) height / высота (cm) | kąt tilting angle / эффективный угол наклона |
|-------------------------|---|--|
| RCA 600 | 390 | 45 |

OZNACZENIA PRZEWODÓW:

CABLES MARKING

МАРКИРОВКА ПРОВОДОВ:

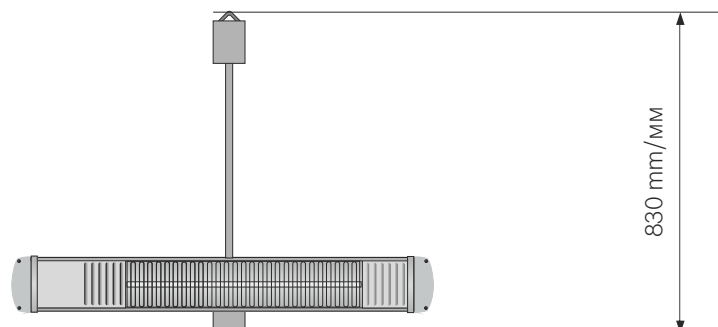
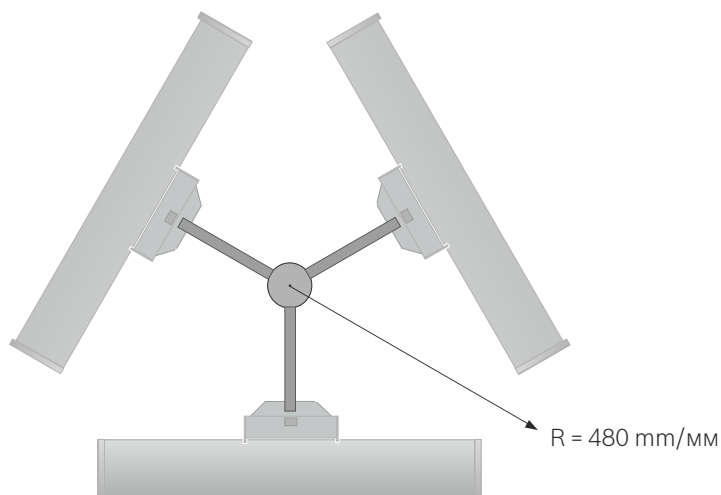
- | | |
|---------------------------------|---------------------------|
| (1) L1 - faza promiennik 1 | L1 - phase radiator 1 |
| (2) L2 - faza promiennik 2 | L2 - phase radiator 2 |
| (3) L3 - faza promiennik 3 | L3 - phase radiator 3 |
| (4) N1 - zero promienniki 1,2,3 | N1 - zero radiators 1,2,3 |
| (5) L - faza oświetlenie | L - phase lighting |
| (6) N2 - zero oświetlenie | N2 - zero lighting |
| (7) PE - przewód ochronny | PE - protective cable |



- | |
|----------------------------|
| L1 - faza izлучатель 1 |
| L2 - faza izлучатель 2 |
| L3 - faza izлучатель 3 |
| N1 - nоль izлучатель 1,2,3 |
| L - faza oświetlenie |
| N2 - nоль oświetlenie |
| PE - защитный провод |

TERM2000 GIRANDOLE

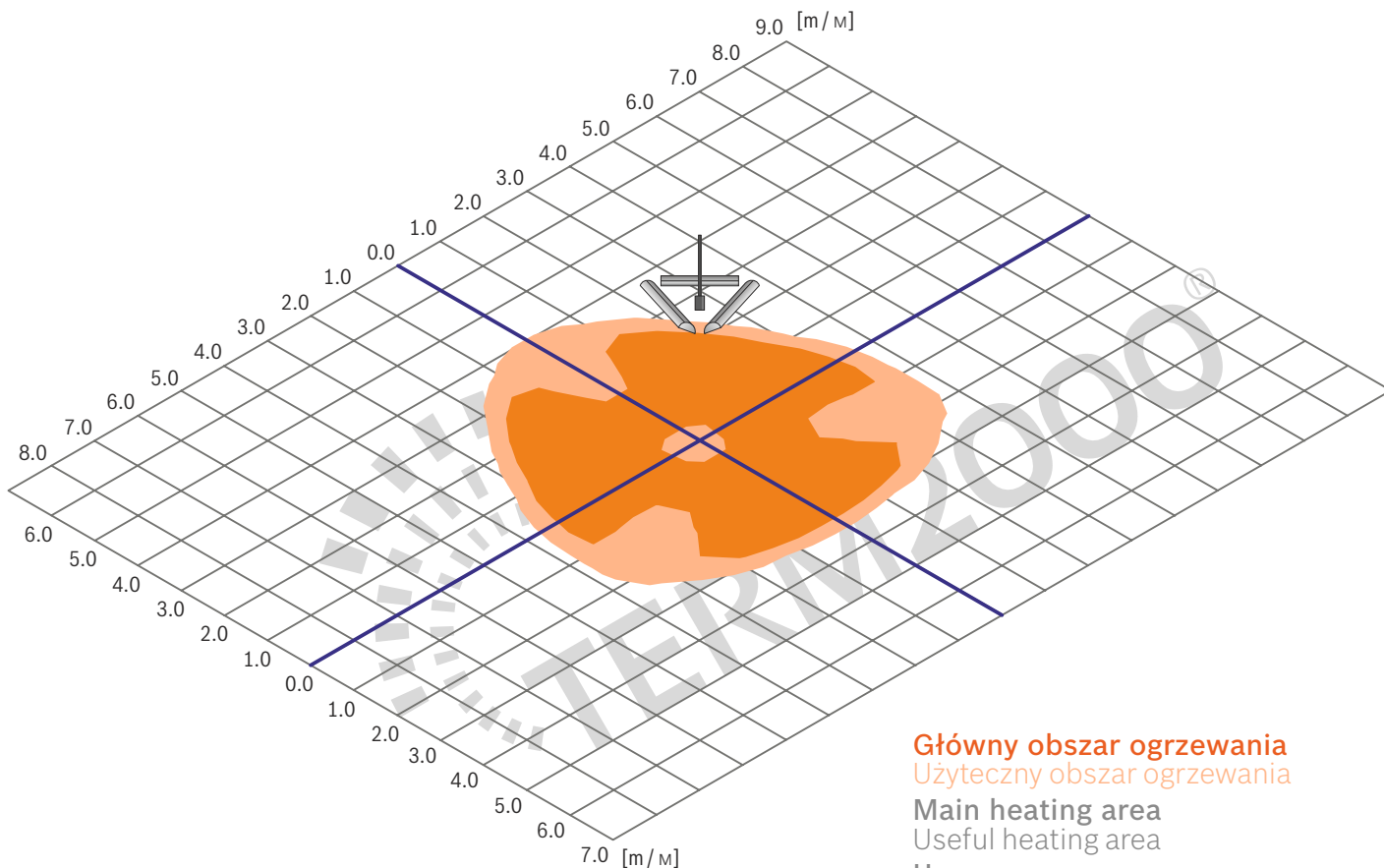
| DANE TECHNICZNE / DATA SHEET / ТЕХНИЧЕСКИЕ ХАРАКТЕРИСТИКИ | |
|---|--|
| Nazwa Name / Название | Reflektor ciepła TERM2000 GIRANDOLE Quartz heater TERM2000 L-GIRANDOLE Инфракрасный обогреватель TERM 2000 L-GIRANDOLE |
| Model Modell / Модель Kod EAN: | RTTHH 5905279046450 |
| Producent Producer / Производитель | TEO TERM |
| Telefon/www Phone/website / Тел./Сайт | 801 00 96 95, +48 22 822 37 82 www.teo-term.com.pl |
| Zasilanie Power supply / Напряжение питания | 3N 400V/50 Hz / Гц. |
| Moc Rated output / Мощность | 6000 W / Вт |
| Prąd znamionowy Nominal current / Номинальный ток | 8,5 A |
| Prąd rozruchu Starting current / Пусковой ток | max. 10 x prąd znamionowy / <0,2 s max 10 x Nominal current / Макс. 10 x номинальный ток |
| Zabezpieczenie Fuse / Система защиты | zwłoczny „C” slow blow fuse „C” / Предохранитель типа "C" |
| Klasa szczelności Protective system / Степень защиты | IP 65 |
| Waga Weight / Масса | 13 kg / кг |
| Długość kabla przyłączeniowego Supply cable length / Длина кабеля | 7,5 m - elastyczny kabel gumowy 7,5 m - flexible rubber cable 7,5 m - гибкий прорезиненый электропровод |
| Dostępna kolorystyka Colour availability / Доступные цвета | srebrny silver серебрянный |
| Certyfikaty Approvals / Сертификаты | CE |
| Zgodny z dyrektywą Is in conformity with the European Directive / Согласно директиве EC 73/23/EWG | |



Poglądowy obszar ogrzewania promiennika ciepła TERM2000 GIRANDOLE

Approximate heating area for TERM2000 GIRANDOLE

Пространство обогрева излучателя TERM2000 GIRANDOLE



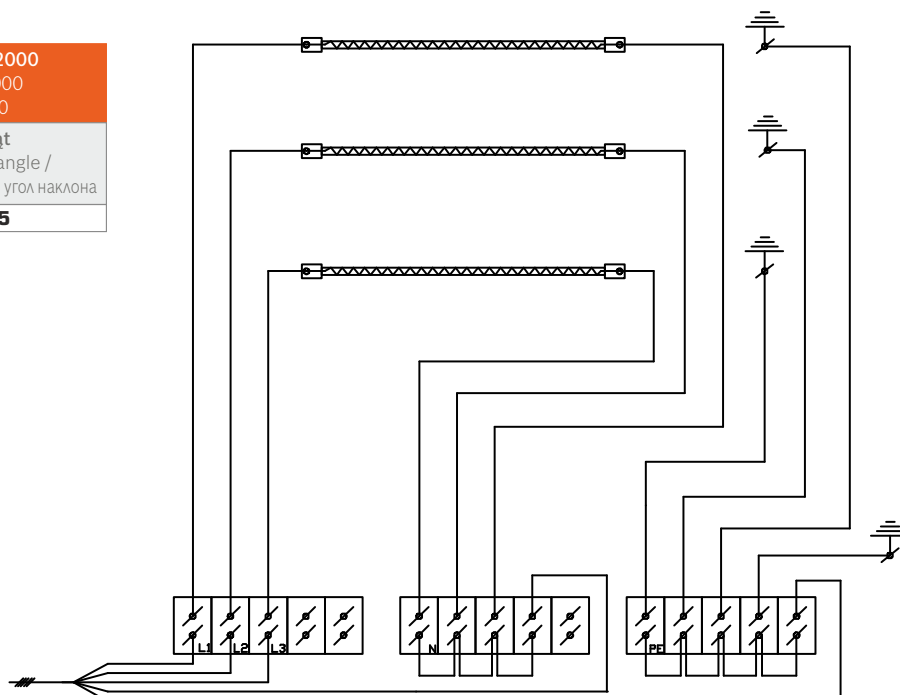
Główny obszar ogrzewania
Użyteczny obszar ogrzewania

Main heating area
Useful heating area

Центральная площадь нагрева
Полезная площадь обогрева

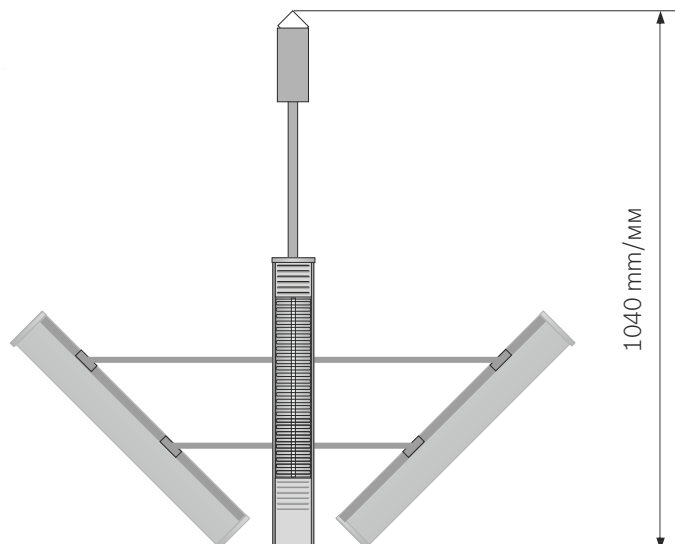
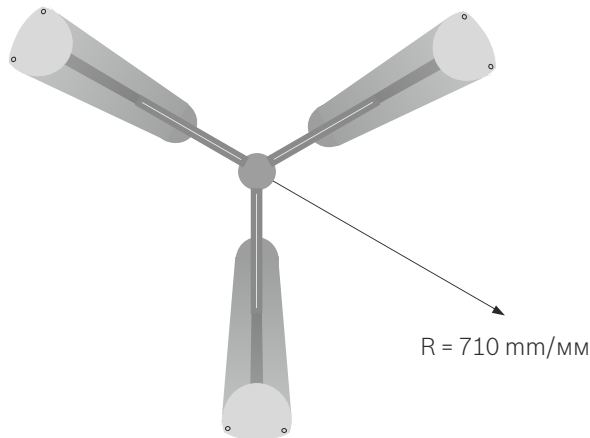
Parametry montażu promienników TERM2000
Mounting data for infrared heaters TERM2000
Способ монтажа излучателей TERM2000

| model model / модель | (*h) wysokość (cm) height / высота (cm) | kąt tilting angle / эффективный угол наклона |
|-------------------------|---|--|
| RCA 600 | 390 | 45 |



TERM2000 V-GIRANDOLE

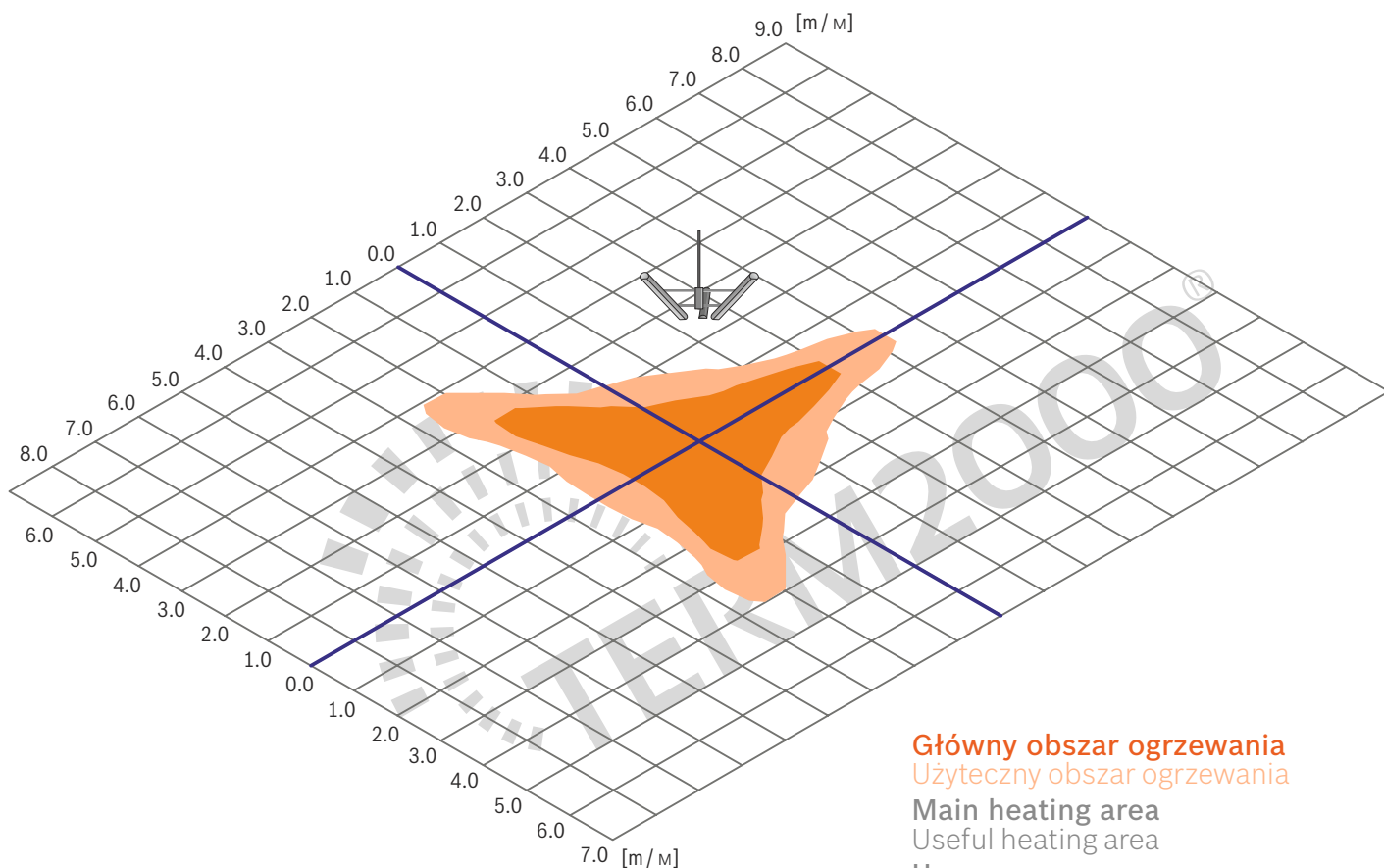
| DANE TECHNICZNE / DATA SHEET / ТЕХНИЧЕСКИЕ ХАРАКТЕРИСТИКИ | |
|---|--|
| Nazwa Name / Название | Reflektor ciepła TERM2000 GIRANDOLE Quartz heater TERM2000 L-GIRANDOLE Инфракрасный обогреватель TERM 2000 L-GIRANDOLE |
| Model Modell / Модель Kod EAN: | RTTH600V 5905279046436 |
| Producent Producer / Производитель | TEO TERM |
| Telefon/www Phone/website / Тел./Сайт | 801 00 96 95, +48 22 822 37 82 www.teoterm.com.pl |
| Zasilanie Power supply / Напряжение питания | 3N 400V/50 Hz / Гц. |
| Moc Rated output / Мощность | 6000 W / Вт |
| Prąd znamionowy Nominal current / Номинальный ток | 8,5 A |
| Prąd rozruchu Starting current / Пусковой ток | max. 10 x prąd znamionowy / <0,2 s max 10 x Nominal current / Макс. 10 x номинальный ток |
| Zabezpieczenie Fuse / Система защиты | zwłoczny „C” slow blow fuse „C” / Предохранитель типа "C" |
| Klasa szczelności Protective system / Степень защиты | IP 65 |
| Waga Weight / Масса | 13 kg / кг |
| Długość kabla przyłączeniowego Supply cable length / Длина кабеля | 7,5 m - elastycznej kabel gumowy 7,5 m - flexible rubber cable 7,5 м - гибкий прорезиненный электропровод |
| Dostępna kolorystyka Colour availability / Доступные цвета | srebrny silver серебрянный |
| Certyfikaty Approvals / Сертификаты | CE |
| Zgodny z dyrektywą Is in conformity with the European Directive / Согласно директиве EC 73/23/EWG | |



Poglądowy obszar ogrzewania promiennika ciepła TERM2000 V-GIRANDOLE

Approximate heating area for TERM2000 V-GIRANDOLE

Пространство обогрева излучателя TERM2000 V-GIRANDOLE



Główny obszar ogrzewania
Użyteczny obszar ogrzewania

Main heating area
Useful heating area

Центральная площадь нагрева
Полезная площадь обогрева

Parametry montażu promienników TERM2000
Mounting data for infrared heaters TERM2000
Способ монтажа излучателей TERM2000

| model model / модель | (*h) wysokość (cm) height / высота (cm) | kąt tilting angle / эффективный угол наклона |
|-------------------------|---|--|
| RCA 600 | 390 | 45 |

