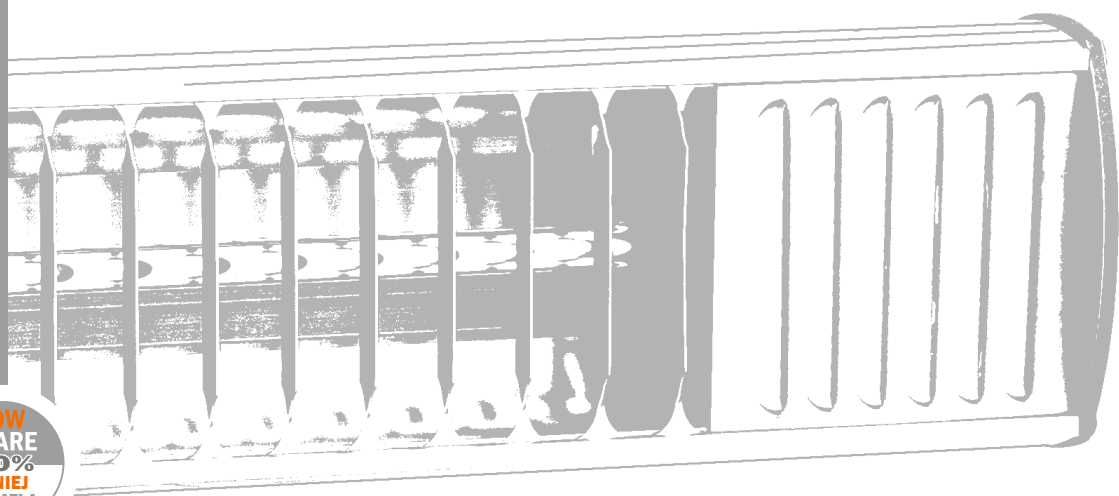


## Promienniki ciepła TERM2000 IP67

Heating radiants TERM2000 IP67

Инфракрасные обогреватели TERM2000 IP67



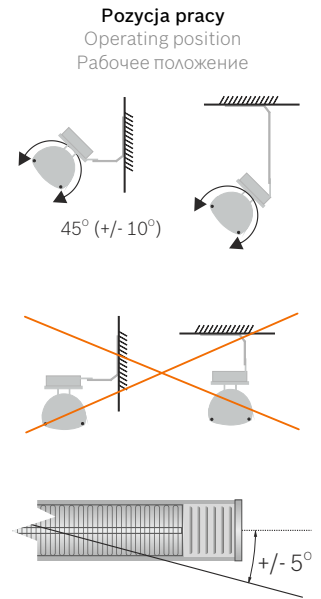
[www.teo-term.com.pl](http://www.teo-term.com.pl)

Producent: TEO TERM, ul. Wiejska 2d, 05-805 Otrębusy  
tel. +48 22 822-37-82, 668-95-08, fax +48 22 824-23-27

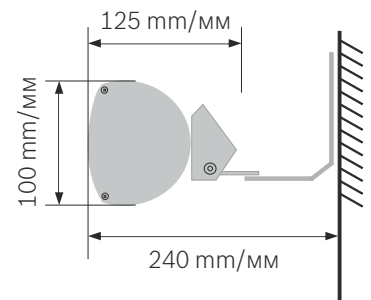
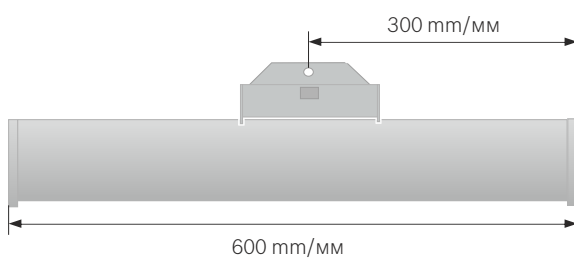
INFOLINIA 801 00 96 95

# TERM2000 TYP RCA ALU IP67

DANE TECHNICZNE / DATA SHEET / ТЕХНИЧЕСКИЕ ХАРАКТЕРИСТИКИ			
<b>Nazwa</b> Name / Название	<b>Reflektor ciepła TERM2000 ALU IP67</b> Quartz heater TERM2000 ALU IP67 Инфракрасный обогреватель TERM 2000 ALU IP67		
<b>Model</b> Model / Модель <b>Kod EAN:</b>	<b>RCA 100</b> 5905279046290	<b>RCA 165</b> 5905279046306	<b>RCA 200V*</b> 5905279046313
<b>Producent</b> Producer / Производитель	TEO TERM		
<b>Telefon/www</b> Phone/website / Тел./Сайт	801 00 96 95, +48 22 822 37 82 www.teoterm.com.pl		
<b>Zasilanie</b> Power supply / Напряжение питания	230V, 50 Hz / Гц		
<b>Moc</b> Rated output / Мощность	2000; 1650; 1000 W / Вт		
<b>Prąd znamionowy</b> Nominal current / Номинальный ток	8,5; 6,4; 4,3 A		
<b>Prąd rozruchu</b> Starting current / Пусковой ток	max. 10 x prąd znamionowy / <0,2 s max 10 x Nominal current / Макс. 10 x номинальный ток		
<b>Zabezpieczenie</b> Fuse / Система защиты	zwłoczny „C” slow blow fuse „C” / Предохранитель типа "C"		
<b>Klasa szczelności</b> Protective system / Степень защиты	IP 67		
<b>Waga</b> Weight / Масса	2,5 kg / кг		
<b>Długość kabla przyłączeniowego</b> Supply cable length / Длина кабеля	Silikon 1,9 m z wtyczką uni-schuko (E/F) Silicone 1,9 m with uni-schuko (E/F) plug Силиконовый 1,9 м, с вилкой uni-schuko (E/F)		
<b>Dostępna kolorystyka</b> Colour availability / Доступные цвета	srebrny, złoty, złoto/srebrny silver, gold, gold/silver серебрянный, золотистый, золотисто-серебрянный		
<b>Certyfikaty</b> Approvals / Сертификаты	CE, B, CB, GOST-R / ГОСТ-Р		
<b>Zgodny z dyrektywą</b> Is in conformity with the European Directive / Согласно директиве EC 73/23/EWG			



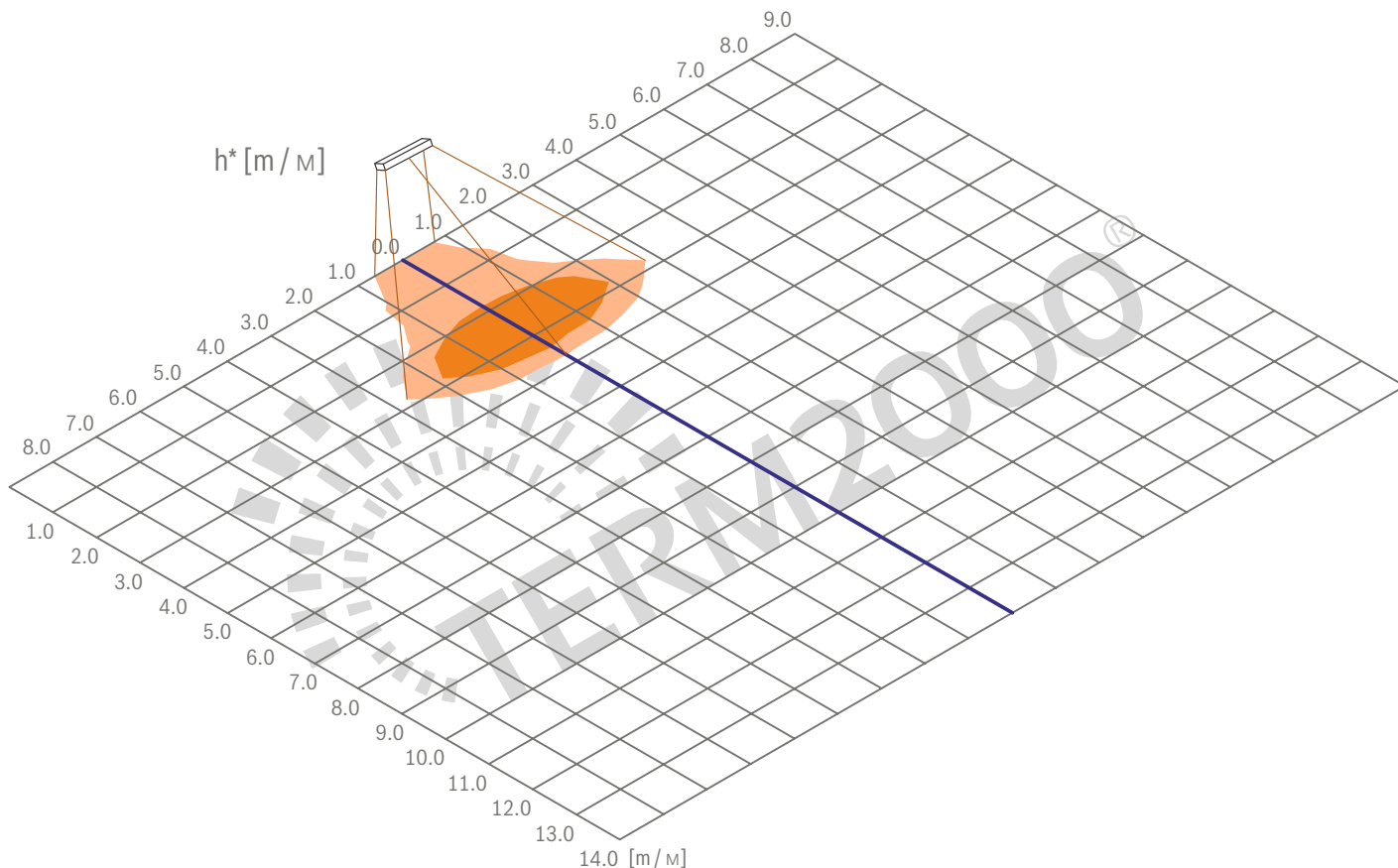
\* promiennik RCA\*\*\*V przystosowany do pracy w pozycji pionowej.  
Vertical working position.  
Приспособлен для работы в вертикальном положении.



# Poglądowy obszar ogrzewania promiennika ciepła TERM2000 TYP RCA

Approximate heating area for TERM2000 RCA type

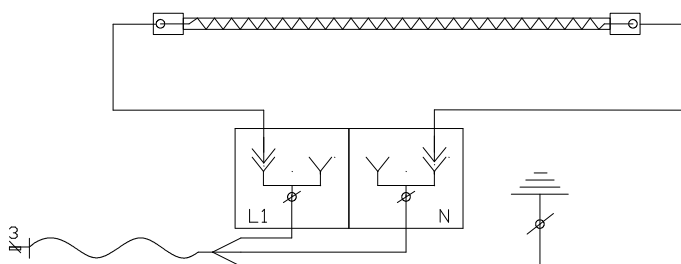
Пространство обогрева излучателя TERM2000 типа RCA



**Główny obszar ogrzewania**  
Użyteczny obszar ogrzewania

**Main heating area**  
Useful heating area

**Центральная площадь нагрева**  
Полезная площадь обогрева

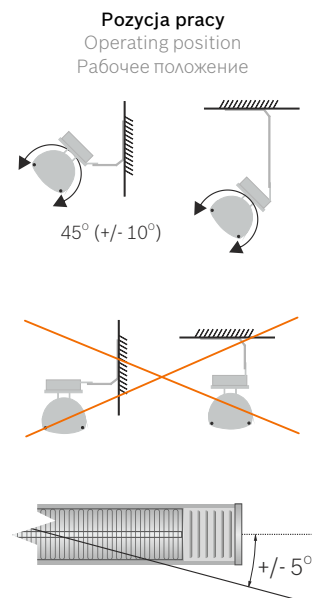


**Parametry montażu promienników TERM2000**  
Mounting data for infrared heaters TERM2000  
Способ монтажа излучателей TERM2000

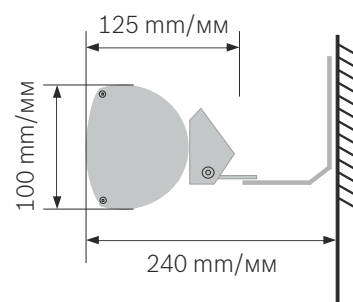
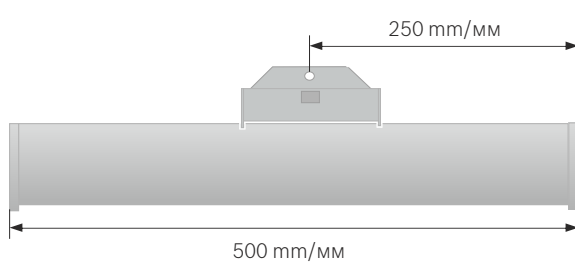
model model / модель	(*h) wysokość (cm) height / высота (cm)	kąt tilting angle / эффективный угол наклона
<b>RCA 200</b>	<b>250</b>	<b>45</b>
RCC 600	390	45
RCJ 400	320	45

# TERM2000 TYP RCA ALU IP67 short

DANE TECHNICZNE / DATA SHEET / ТЕХНИЧЕСКИЕ ХАРАКТЕРИСТИКИ		
<b>Nazwa</b> Name / Название	<b>Reflektor ciepła TERM2000 ALU IP67</b> Quartz heater TERM2000 ALU IP67 Инфракрасный обогреватель TERM 2000 ALU IP67	
<b>Model</b> Model / Модель <b>Kod EAN:</b>	<b>RCA 150sh</b> 5905279046320	<b>RCA 200Vsh*</b> 5905279046337
<b>Producent</b> Producer / Производитель	TEO TERM	
<b>Telefon/www</b> Phone/website / Тел./Сайт	801 00 96 95, +48 22 822 37 82 www.teo-term.com.pl	
<b>Zasilanie</b> Power supply / Напряжение питания	230V, 50 Hz / Гц	
<b>Moc</b> Rated output / Мощность	2000; 1500 W / Вт	
<b>Prąd znamionowy</b> Nominal current / Номинальный ток	6,4; 4,3 A	
<b>Prąd rozruchu</b> Starting current / Пусковой ток	max. 10 x prąd znamionowy / <0,2 s max 10 x Nominal current / Макс. 10 x номинальный ток	
<b>Zabezpieczenie</b> Fuse / Система защиты	zwłoczny „C” slow blow fuse „C” / Предохранитель типа "C"	
<b>Klasa szczelności</b> Protective system / Степень защиты	IP 67	
<b>Waga</b> Weight / Масса	2,3 kg / кг	
<b>Długość kabla przyłączeniowego</b> Supply cable length / Длина кабеля	Silikon 1,9 m z wtyczką uni-schuko (E/F) Silicone 1,9 m with uni-schuko (E/F) plug Силиконовый 1,9 м, с вилкой uni-schuko (E/F)	
<b>Dostępna kolorystyka</b> Colour availability / Доступные цвета	srebrny, złoty, złoto/srebrny silver, gold, gold/silver серебряный, золотистый, золотисто-серебряный	
<b>Certyfikaty</b> Approvals / Сертификаты	CE, B, CB, GOST-R / ГОСТ-Р	
<b>Zgodny z dyrektywą</b> Is in conformity with the European Directive / Согласно директиве EC 73/23/EWG		



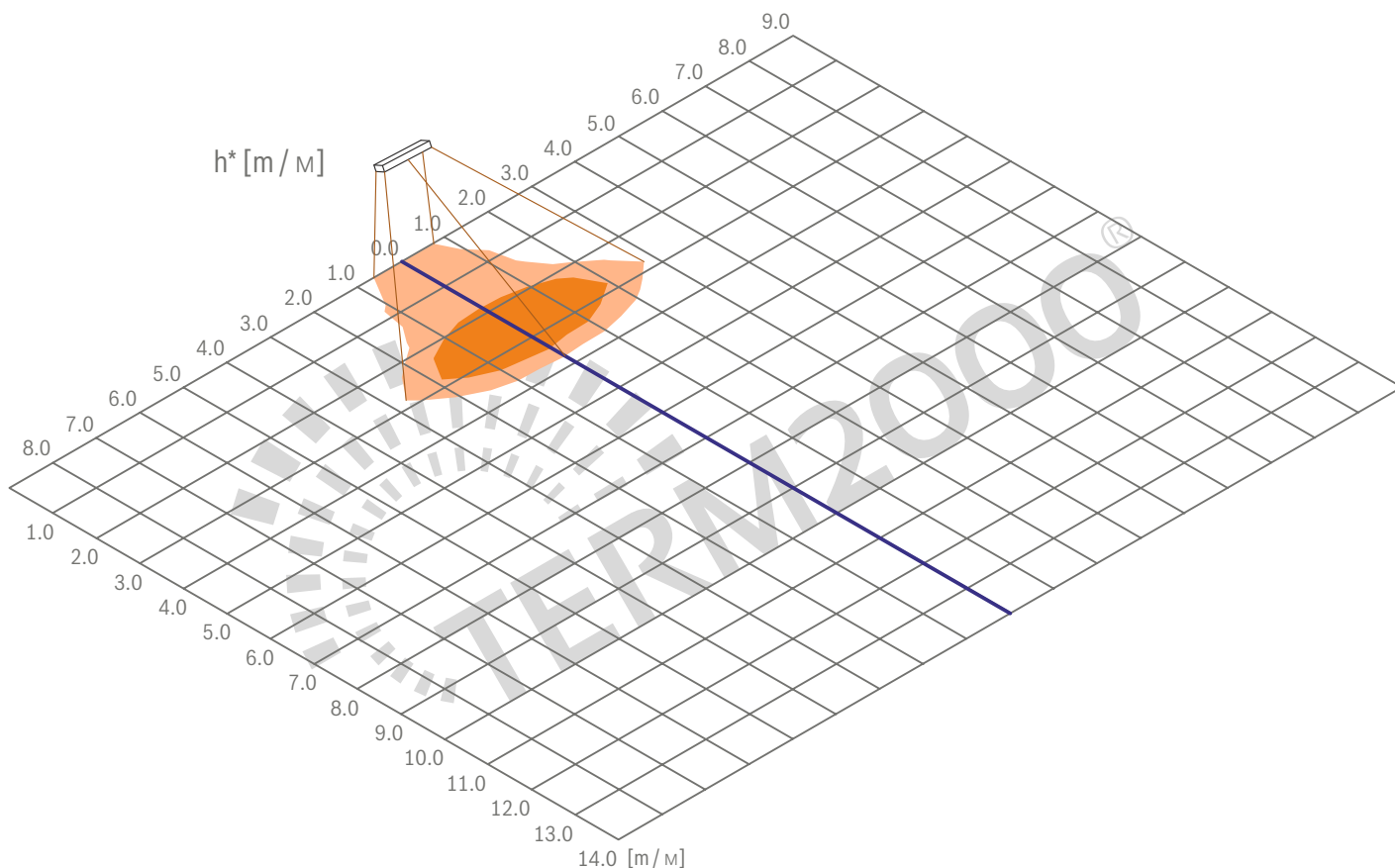
\* promiennik RCA\*\*\*V przystosowany do pracy w pozycji pionowej.  
Vertical working position.  
Приспособлен для работы в вертикальном положении.



# Poglądowy obszar ogrzewania promiennika ciepła TERM2000 TYP RCA short

Approximate heating area for TERM2000 RCA short type

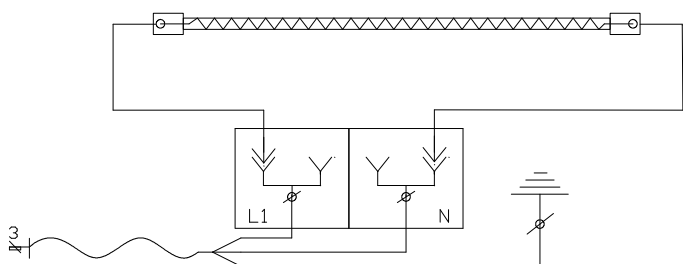
Пространство обогрева излучателя TERM2000 типа RCA short



**Główny obszar ogrzewania**  
Użyteczny obszar ogrzewania

**Main heating area**  
Useful heating area

**Центральная площадь нагрева**  
Полезная площадь обогрева

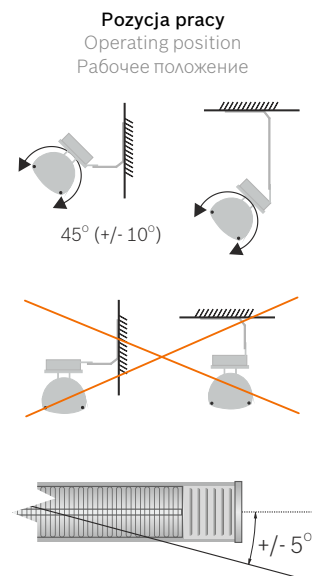


**Parametry montażu promienników TERM2000**  
Mounting data for infrared heaters TERM2000  
Способ монтажа излучателей TERM2000

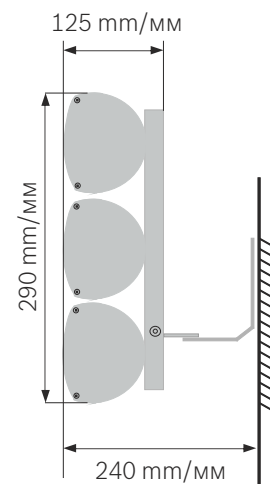
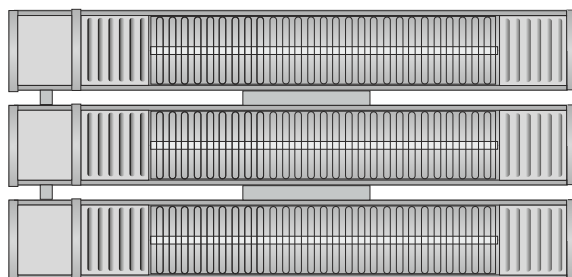
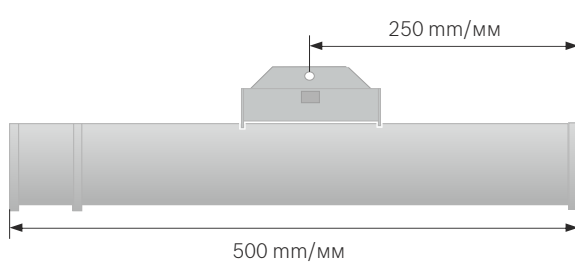
model model / модель	(*h) wysokość (cm) height / высота (cm)	kąt tilting angle / эффективный угол наклона
<b>RCA 200</b>	<b>250</b>	<b>45</b>
RCC 600	390	45
RCJ 400	320	45

# TERM2000 TYP RCC ALU IP67

DANE TECHNICZNE / DATA SHEET / ТЕХНИЧЕСКИЕ ХАРАКТЕРИСТИКИ		
<b>Nazwa</b> Name / Название	<b>Reflektor ciepła TERM2000 ALU IP67</b> Quartz heater TERM2000 ALU IP67 Инфракрасный обогреватель TERM 2000 ALU IP67	
<b>Model</b> Model / Модель <b>Kod EAN:</b>	<b>RCC 600V*</b> 5905279046351	<b>RCC 495</b> 5905279046344
<b>Producent</b> Producer / Производитель	TEO TERM	
<b>Telefon/www</b> Phone/website / Тел./Сайт	801 00 96 95, +48 22 822 37 82 www.teo-term.com.pl	
<b>Zasilanie</b> Power supply / Напряжение питания	3N 400V/50 Hz / Гц	
<b>Moc</b> Rated output / Мощность	6000; 4950 W / Вт	
<b>Prąd znamionowy</b> Nominal current / Номинальный ток	8,5; 7,0 A	
<b>Prąd rozruchu</b> Starting current / Пусковой ток	max. 10 x prąd znamionowy / <0,2 s max 10 x Nominal current / Макс. 10 x номинальный ток	
<b>Zabezpieczenie</b> Fuse / Система защиты	zwłoczny „C” slow blow fuse „C” / Предохранитель типа "C"	
<b>Klasa szczelności</b> Protective system / Степень защиты	IP 67	
<b>Waga</b> Weight / Масса	6 kg / кг	
<b>Długość kabla przyłączeniowego</b> Supply cable length / Длина кабеля	Silikon 1 m - 5x1,5 mm <sup>2</sup> Silicone 1 m - 5x1,5 mm <sup>2</sup> / Силиконовый 1 м - 5x1,5 мм <sup>2</sup>	
<b>Dostępna kolorystyka</b> Colour availability / Доступные цвета	srebrny, złoty, złoto/srebrny silver, gold, gold/silver серебряный, золотистый, золотисто-серебряный	
<b>Certyfikaty</b> Approvals / Сертификаты	CE, B, GOST-R / ГОСТ-P	
<b>Zgodny z dyrektywą</b> Is in conformity with the European Directive / Согласно директиве EC	73/23/EWG	



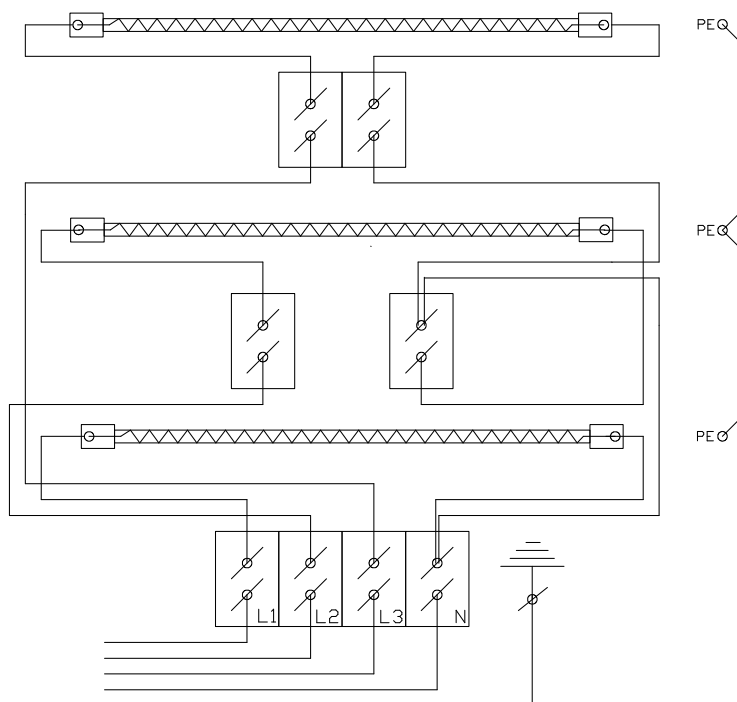
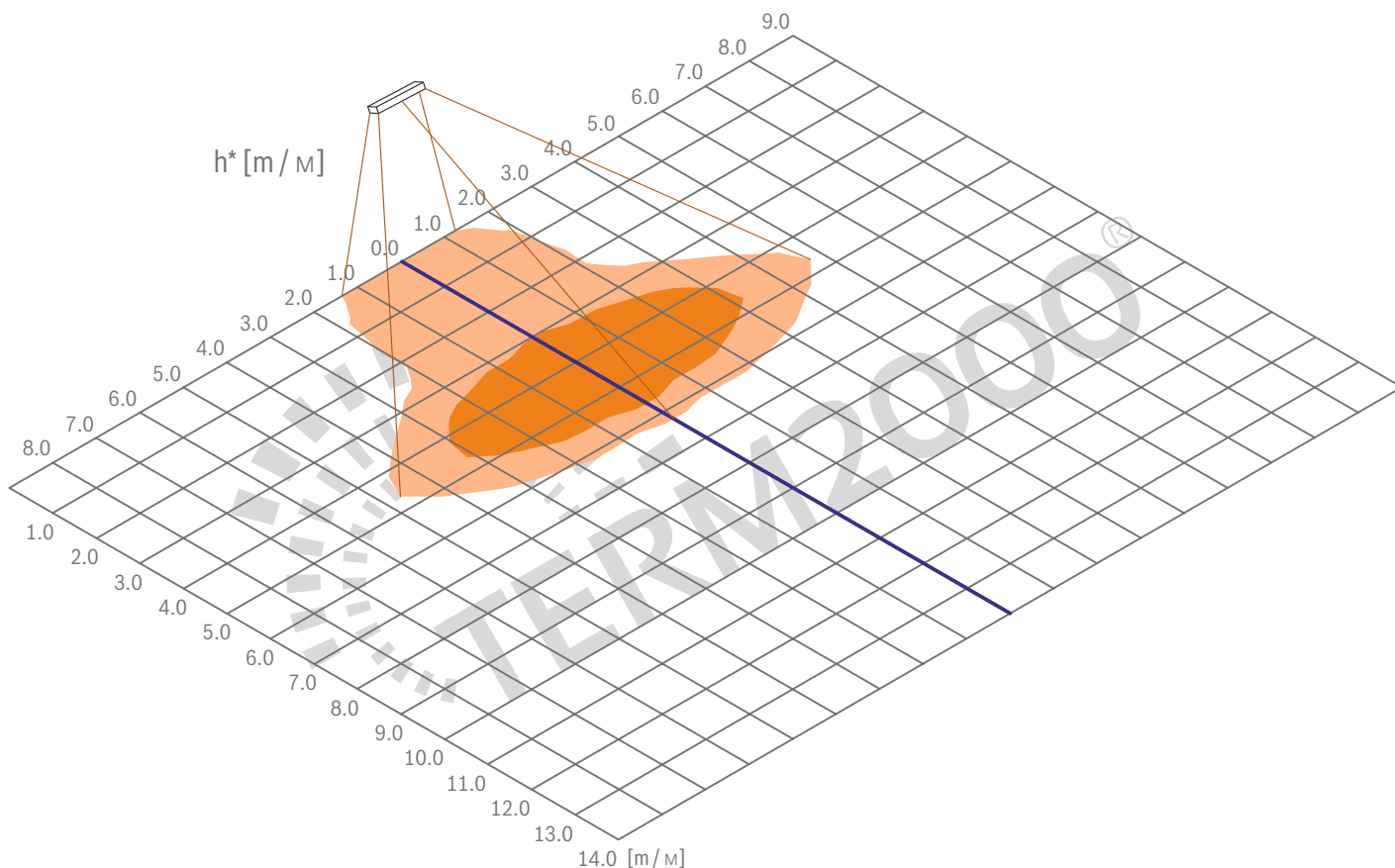
\* promiennik RCA\*\*\*V przystosowany do pracy w pozycji pionowej.  
Vertical working position.  
Приспособлен для работы в вертикальном положении.



# Poglądowy obszar ogrzewania promiennika ciepła TERM2000 TYP RCC

Approximate heating area for TERM2000 RCC type

Пространство обогрева излучателя TERM2000 типа RCC



**Główny obszar ogrzewania**  
Użyteczny obszar ogrzewania

**Main heating area**  
Useful heating area

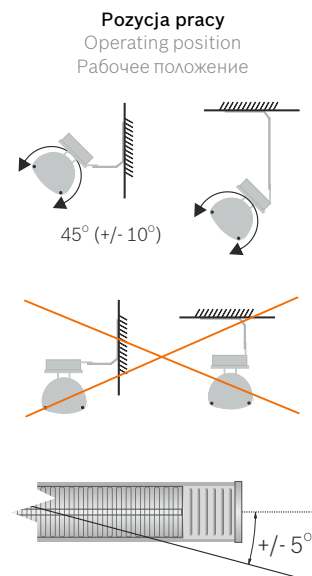
**Центральная площадь нагрева**  
Полезная площадь обогрева

Parametry montażu promienników TERM2000  
Mounting data for infrared heaters TERM2000  
Способ монтажа излучателей TERM2000

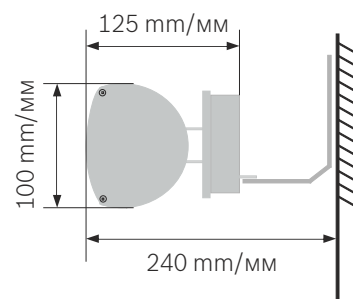
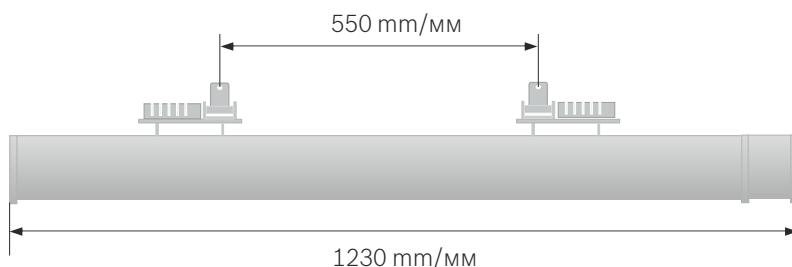
model model / модель	(*h) wysokość (cm) height / высота (cm)	kąt tilting angle / эффективный угол наклона
RCA 200	250	45
<b>RCC 600</b>	<b>390</b>	<b>45</b>
RCJ 400	320	45

# TERM2000 TYP RCJ ALU IP67

DANE TECHNICZNE / DATA SHEET / ТЕХНИЧЕСКИЕ ХАРАКТЕРИСТИКИ		
<b>Nazwa</b> Name / Название	<b>Reflektor ciepła TERM2000 ALU IP67</b> Quartz heater TERM2000 ALU IP67 Инфракрасный обогреватель TERM 2000 ALU IP67	
<b>Model</b> Model / Модель <b>Kod EAN:</b>	<b>RCJ 400V*</b> nd	<b>RCJ 330</b> nd
<b>Producent</b> Producer / Производитель	TEO TERM	
<b>Telefon/www</b> Phone/website / Тел./Сайт	801 00 96 95, +48 22 822 37 82 www.teo-term.com.pl	
<b>Zasilanie</b> Power supply / Напряжение питания	2N 400V/50 Hz / Гц	
<b>Moc</b> Rated output / Мощность	4000; 3000 W / Вт	
<b>Prąd znamionowy</b> Nominal current / Номинальный ток	8,5; 6,4 A	
<b>Prąd rozruchu</b> Starting current / Пусковой ток	max. 10 x prąd znamionowy / <0,2 s max 10 x Nominal current / Макс. 10 x номинальный ток	
<b>Zabezpieczenie</b> Fuse / Система защиты	zwłoczný „C” slow blow fuse „C” / Предохранитель типа "C"	
<b>Klasa szczelności</b> Protective system / Степень защиты	IP 67	
<b>Waga</b> Weight / Масса	4,5 kg / кг	
<b>Długość kabla przyłączeniowego</b> Supply cable length / Длина кабеля	Silikon 1 m - 5x1,5 mm <sup>2</sup> Silicone 1 m - 5x1,5 mm <sup>2</sup> / Силиконовый 1 м - 5x1,5 мм <sup>2</sup>	
<b>Dostępna kolorystyka</b> Colour availability / Доступные цвета	srebrny, złoty, złoto/srebrny silver, gold, gold/silver серебрянный, золотистый, золотисто-серебрянный	
<b>Certyfikaty</b> Approvals / Сертификаты	CE, B, GOST-R / ГОСТ-Р	
<b>Zgodny z dyrektywą</b> Is in conformity with the European Directive / Согласно директиве ЕС	73/23/EWG	



\* promiennik RCA\*\*\*V przystosowany do pracy w pozycji pionowej.  
Vertical working position.  
Приспособлен для работы в вертикальном положении.

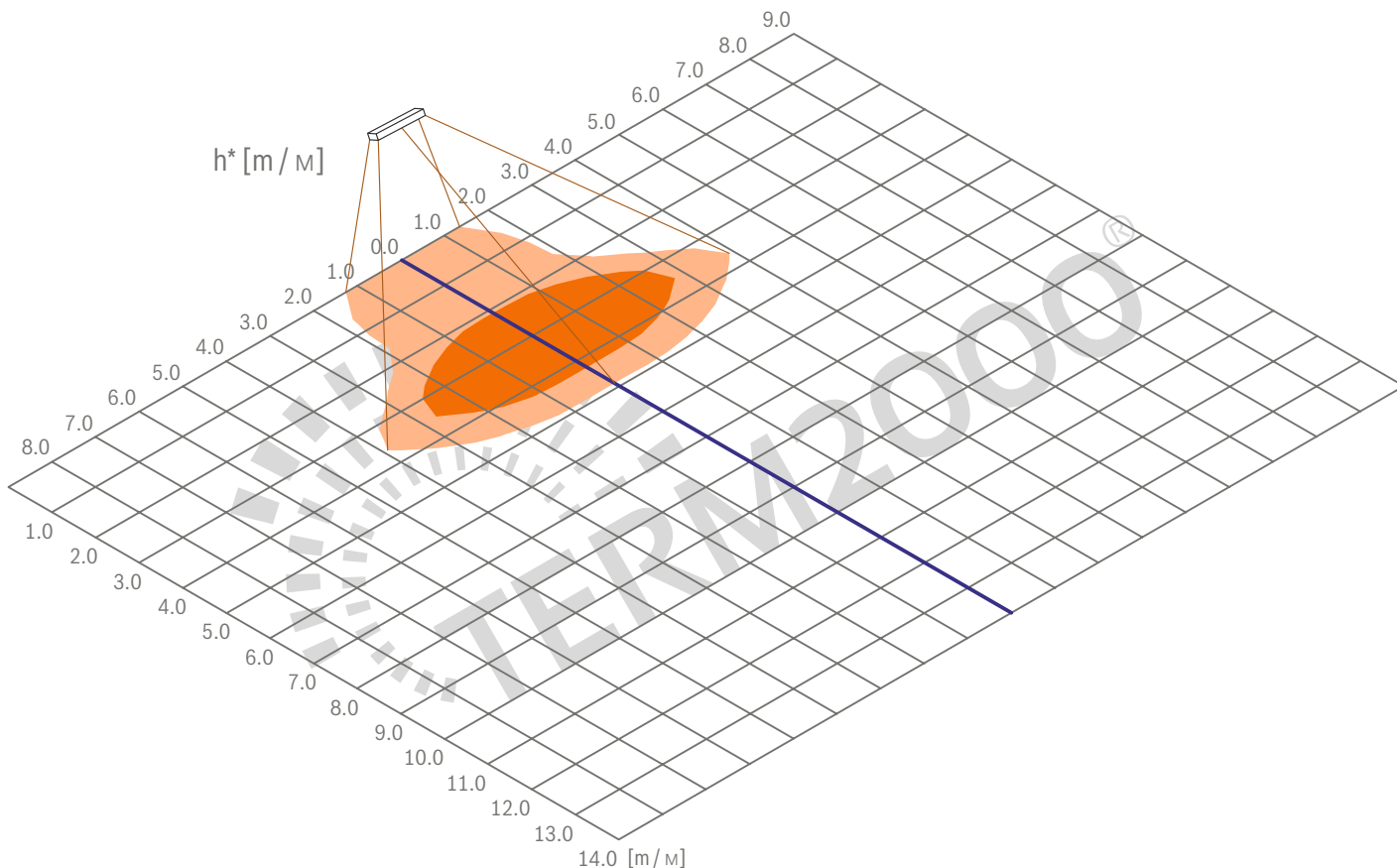




# Poglądowy obszar ogrzewania promiennika ciepła TERM2000 TYP RCJ

Approximate heating area for TERM2000 RCJ type

Пространство обогрева излучателя TERM2000 типа RCJ



## OZNACZENIA PRZEWODÓW:

## CABLES MARKING

## МАРКИРОВКА ПРОВОДОВ:

Emiter 1 Emitter 1 / Излучатель 1

L1 - czarny (faza) black (phase) / черный (фаза)

N1 - niebieski (zero) blue (neutral) / синий (нулевой)

Emiter 2 Emitter 2 / Излучатель 2

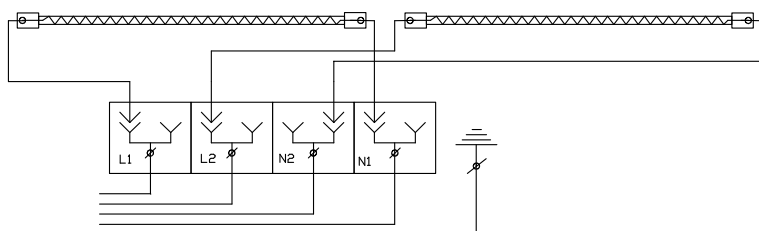
L2 - brązowy (faza) brown (phase) / коричневый (фаза)

N2 - szary (zero) grey (neutral) / серый (нулевой)

PE - żółto-zielony (przewód ochronny)

yellow-green (protective cable)

зелено-желтый (защитный провод)



## Główny obszar ogrzewania

Użyteczny obszar ogrzewania

## Main heating area

Useful heating area

## Центральная площадь нагрева

Полезная площадь обогрева

## Parametry montażu promienników TERM2000

Mounting data for infrared heaters TERM2000

Способ монтажа излучателей TERM2000

model model / модель	(*h) wysokość (cm) height / высота (cm)	kąt tilting angle / эффeктивный угол наклона
RCA 200	250	45
RCC 600	390	45
<b>RCJ 400</b>	<b>320</b>	<b>45</b>