

TERM2000[®]

Katalog wyrobów
Catalogue of products
Каталог продукции

Promienniki ciepła TERM2000 PALM

Heating radiants TERM2000 PALM

Инфракрасные обогреватели
TERM2000 PALM



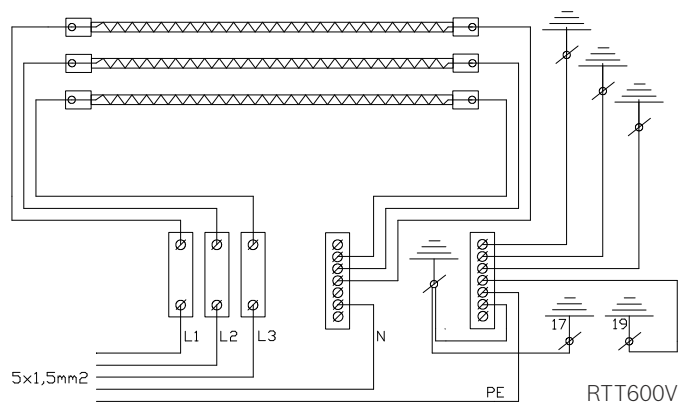
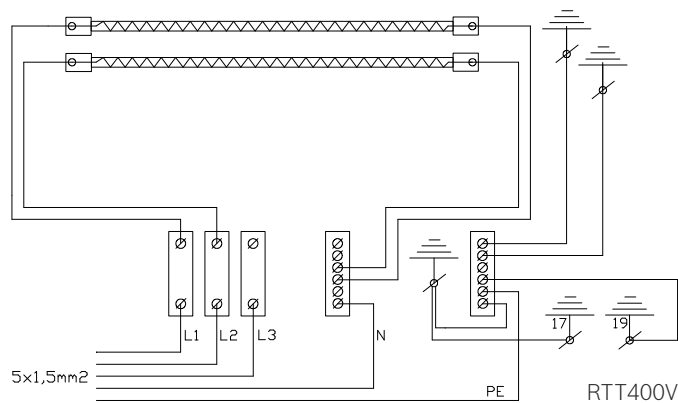
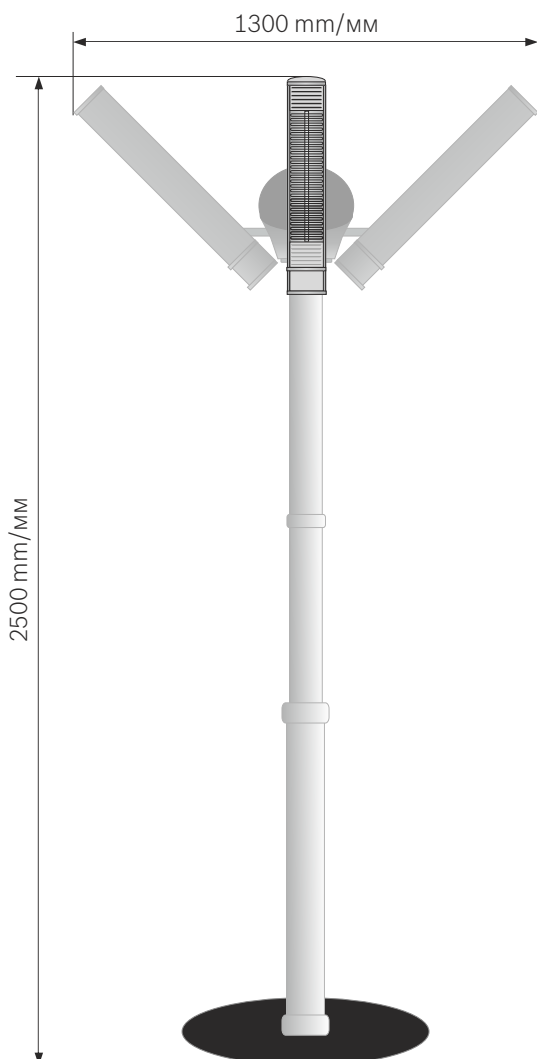
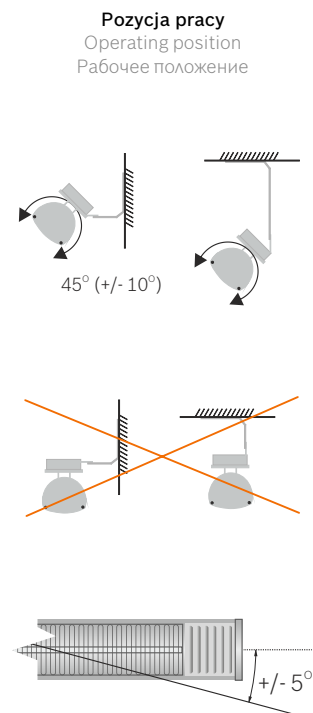
www.teo-term.com.pl

Producent: TEO TERM, ul. Wiejska 2d, 05-805 Otrębusy
tel. +48 22 822-37-82, 668-95-08, fax +48 22 824-23-27

INFOLINIA 801 00 96 95

TERM2000 TYP PALM

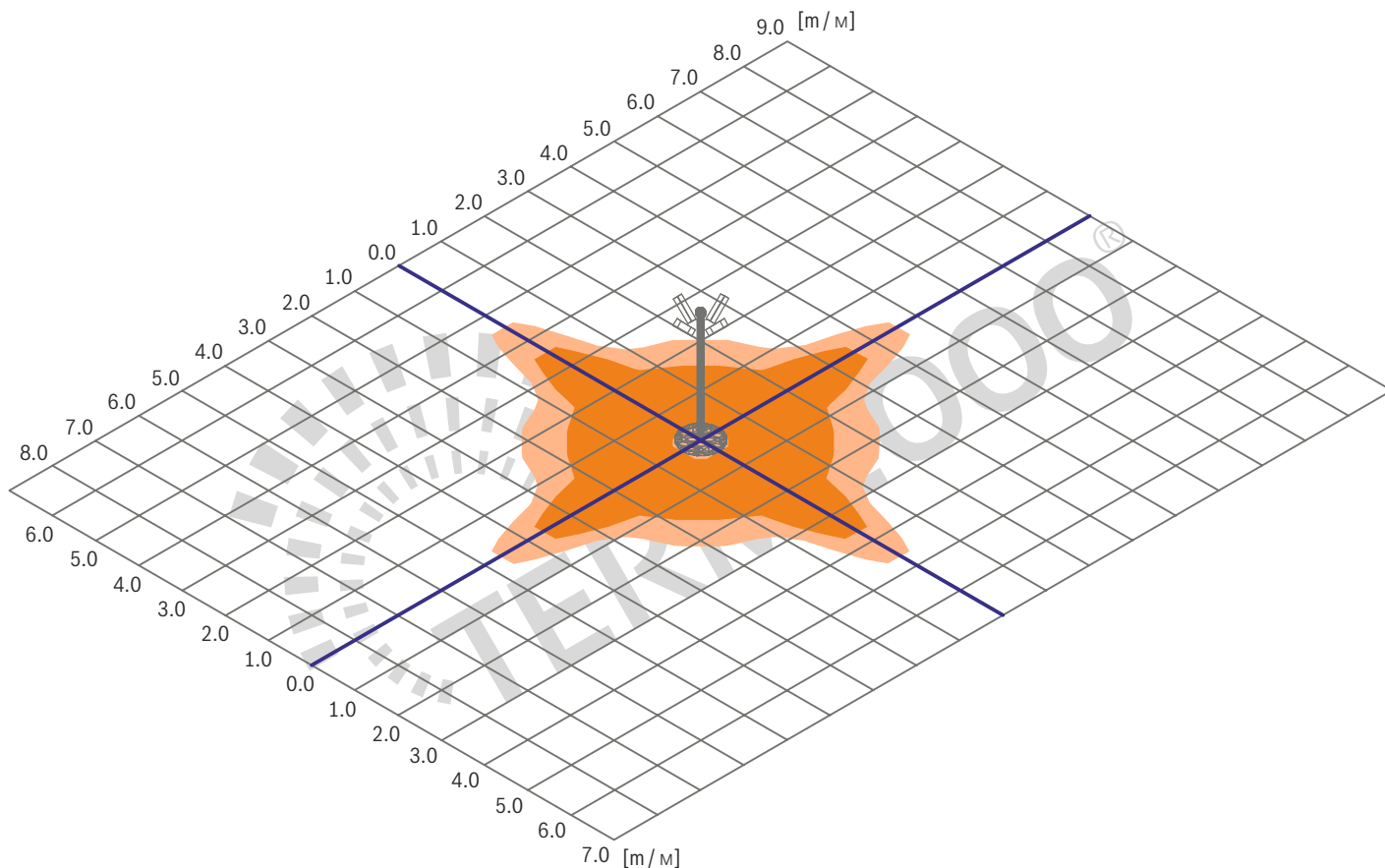
DANE TECHNICZNE / DATA SHEET / ТЕХНИЧЕСКИЕ ХАРАКТЕРИСТИКИ			
Nazwa Name / Название	Reflektor ciepła TERM2000 PALM Quartz heater TERM2000 PALM Инфракрасный обогреватель TERM 2000 PALM		
Model Model / Модель	RTT 8000	RTT 6000	RTT 4000
Kod EAN:	5905279046481	5905279046474	5905279046467
Producent Producer / Производитель	TEO TERM		
Telefon/www Phone/website / Тел./Сайт	801 00 96 95, +48 22 822 37 82 www.teo-term.com.pl		
Zasilanie Power supply / Напряжение питания	3N 400V/50 Hz / Гц,		2N 400V/50 Hz / Гц
Moc Rated output / Мощность	8000; 6000; 4000 W / Вт		
Prąd znamionowy Nominal current / Номинальный ток	17,4; 8,5; 8,5 A		
Prąd rozruchu Starting current / Пусковой ток	max. 10 x prąd znamionowy / <0,2 s max 10 x Nominal current / Макс. 10 x номинальный ток		
Zabezpieczenie Fuse / Система защиты	zwłoczny „C” slow blow fuse „C” / Предохранитель типа "C"		
Klasa szczelności Protective system / Степень защиты	IP 67		
Waga Weight / Масса	45 kg / кг		
Długość kabla przyłączeniowego Supply cable length / Длина кабеля	7,5 m - elastyczny kabel gumowy 7,5 m - flexible rubber cable 7,5 m - гибкий прорезиненный электропровод		
Dostępna kolorystyka Colour availability / Доступные цвета	srebrny, złoty silver, gold серебрянный, золотистый		
Certyfikaty Approvals / Сертификаты	CE		
Zgodny z dyrektywą Is in conformity with the European Directive / Согласно директиве EC 73/23/EWG			



Poglądowy obszar ogrzewania promiennika ciepła TERM2000 TYP PALM

Approximate heating area for TERM2000 PALM

Пространство обогрева излучателя TERM2000 типа PALM



Główny obszar ogrzewania
Użyteczny obszar ogrzewania

Main heating area
Useful heating area

Центральная площадь нагрева
Полезная площадь обогрева

