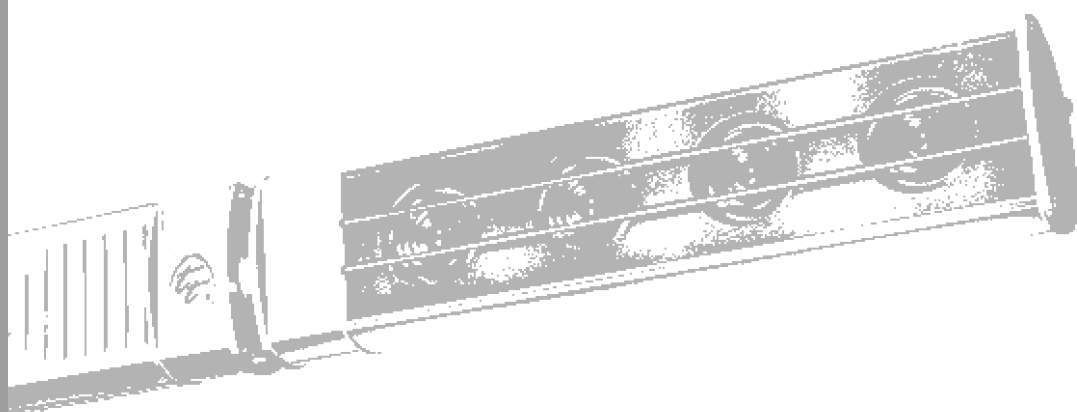


## Promienniki ciepła TERM2000 TON

Heating radiants TERM2000 TON

Инфракрасные обогреватели TERM2000 TON



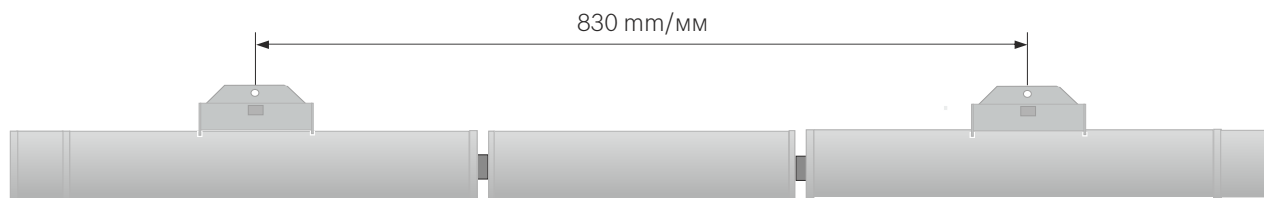
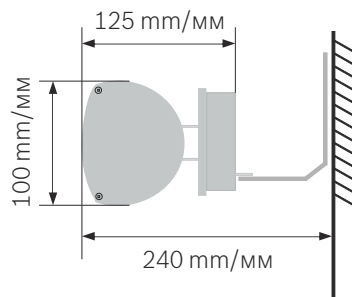
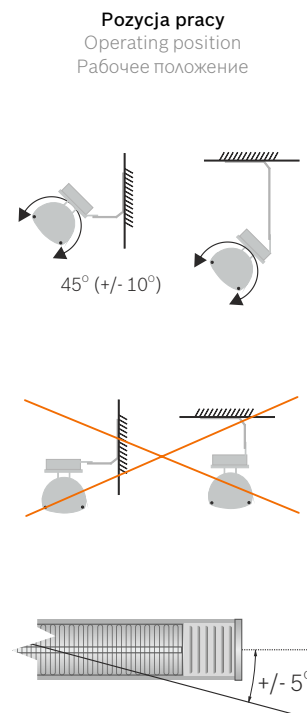
[www.teo-term.com.pl](http://www.teo-term.com.pl)

Producent: TEO TERM, ul. Wiejska 2d, 05-805 Otrębusy  
tel. +48 22 822-37-82, 668-95-08, fax +48 22 824-23-27

INFOLINIA 801 00 96 95

# TERM2000 TYP RCJ ALU IP65 TON

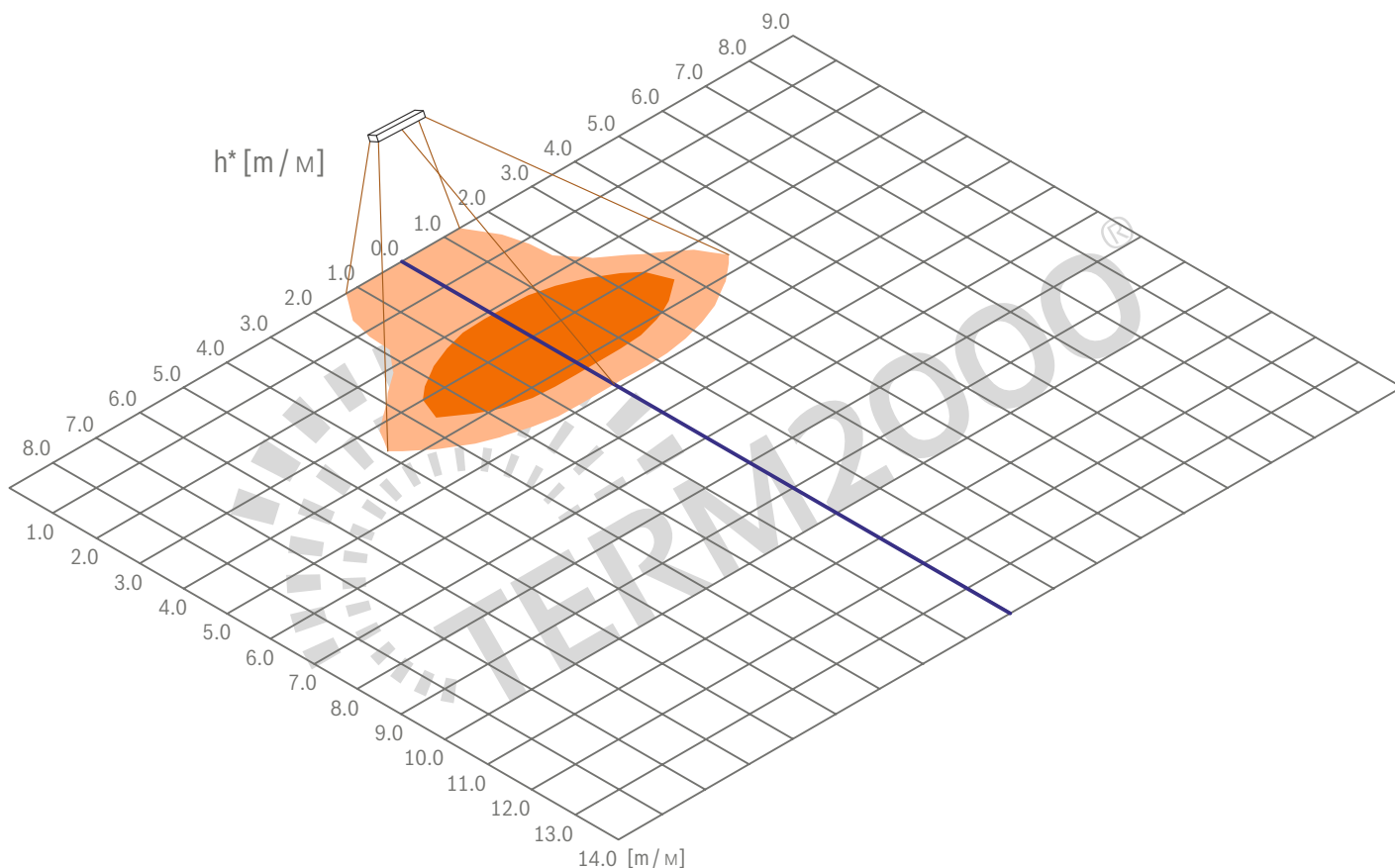
DANE TECHNICZNE / DATA SHEET / ТЕХНИЧЕСКИЕ ХАРАКТЕРИСТИКИ			
<b>Nazwa</b> Name / Название	<b>Reflektor ciepła TERM2000 ALU IP677</b> Quartz heater TERM2000 ALU IP67 Инфракрасный обогреватель TERM 2000 ALU IP67		
<b>Model</b> Model / Модель <b>Kod EAN:</b>	<b>RCJT 2065</b> 5905279046399	<b>RCJT 3065</b> 5905279046405	<b>RCJT 4065</b> 5905279046412
<b>Producent</b> Producer / Производитель	TEO TERM		
<b>Telefon/www</b> Phone/website / Тел./Сайт	801 00 96 95, +48 22 822 37 82 www.teoterm.com.pl		
<b>Zasilanie</b> Power supply / Напряжение питания	2N 400V/50 Hz / Гц		
<b>Moc</b> Rated output / Мощность	4000; 3000; 2000 W / Вт		
<b>Prąd znamionowy</b> Nominal current / Номинальный ток	8,5; 6,4 A		
<b>Prąd rozruchu</b> Starting current / Пусковой ток	max. 10 x prąd znamionowy / <0,2 s max 10 x Nominal current / Макс. 10 x номинальный ток		
<b>Zabezpieczenie</b> Fuse / Система защиты	zwłoczny „C” slow blow fuse „C” / Предохранитель типа "C"		
<b>Klasa szczelności</b> Protective system / Степень защиты	IP 67		
<b>Waga</b> Weight / Масса	3,7 kg / кг		
<b>Długość kabla przyłączeniowego</b> Supply cable length / Длина кабеля	Silikon 1 m - 5x1,5 mm <sup>2</sup> Silicone 1 m - 5x1,5 mm <sup>2</sup> / Силиконовый 1 м - 5x1,5 мм <sup>2</sup>		
<b>Dostępna kolorystyka</b> Colour availability / Доступные цвета	srebrny, złoty, złoto/srebrny silver, gold, gold/silver серебряный, золотистый, золотисто-серебряный		
<b>Certyfikaty</b> Approvals / Сертификаты	CE, B, GOST-R / ГОСТ-Р		
<b>Zgodny z dyrektywą</b> Is in conformity with the European Directive / Согласно директиве ЕС	73/23/EWG		



# Poglądowy obszar ogrzewania promiennika ciepła TERM2000 TYP RCJ ALU TON

Approximate heating area for TERM2000 RCJ type ALU TON

Пространство обогрева излучателя TERM2000 типа RCJ ALU TON



## OZNACZENIA PRZEWODÓW:

## CABLES MARKING

## МАРКИРОВКА ПРОВОДОВ:

Emiter 1 Emitter 1 / Излучатель 1

L1 - czarny (faza) black (phase) / черный (фаза)

N1 - niebieski (zero) blue (neutral) / синий (нулевой)

Emiter 2 Emitter 2 / Излучатель 2

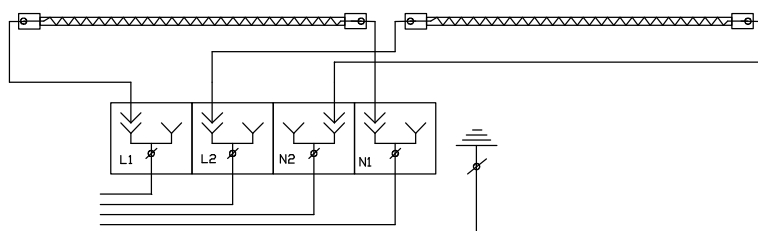
L2 - brązowy (faza) brown (phase) / коричневый (фаза)

N2 - szary (zero) grey (neutral) / серый (нулевой)

PE - żółto-zielony (przewód ochronny)

yellow-green (protective cable)

зелено-желтый (защитный провод)



## Główny obszar ogrzewania

Użyteczny obszar ogrzewania

## Main heating area

Useful heating area

## Центральная площадь нагрева

Полезная площадь обогрева

## Parametry montażu promienników TERM2000

Mounting data for infrared heaters TERM2000

Способ монтажа излучателей TERM2000

model model / модель	(*h) wysokość (cm) height / высота (cm)	kąt tilting angle / эффективный угол наклона
RCA 020	250	45
RCB 040	320	45
RCC 060	390	45
RCM 080	460	45
RCN 100	530	45
RCP 120	700	45
<b>RCJ 040</b>	<b>320</b>	<b>45</b>
RCD 080	460	45
RCE 120	600	45
RCK 060	390	45
RCF 180	700	45